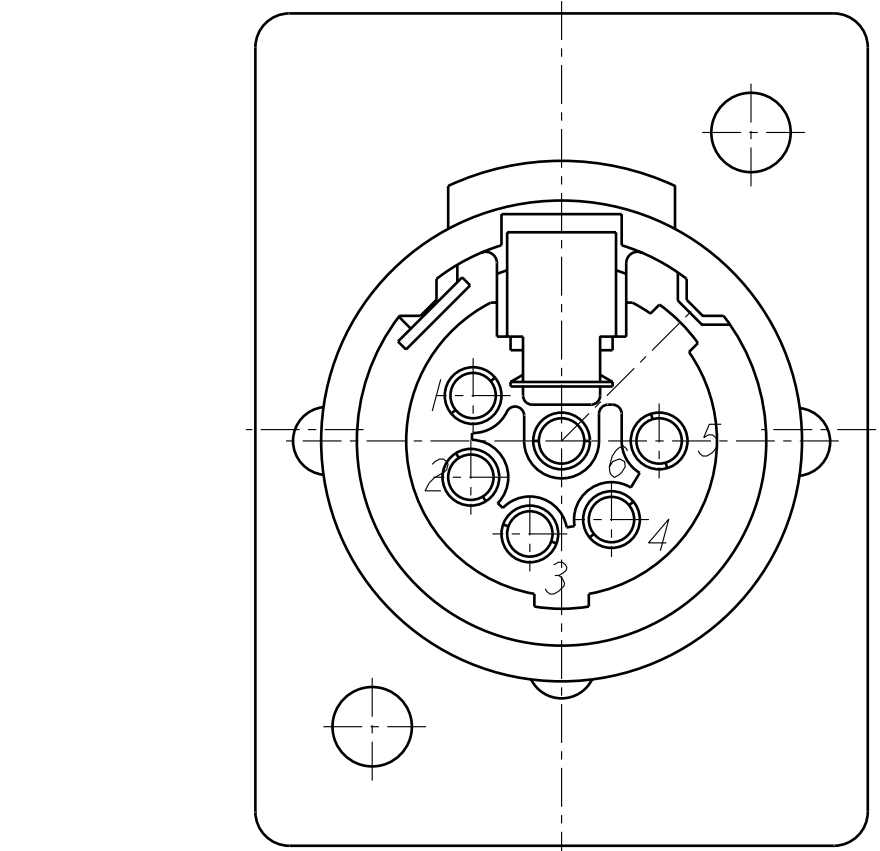
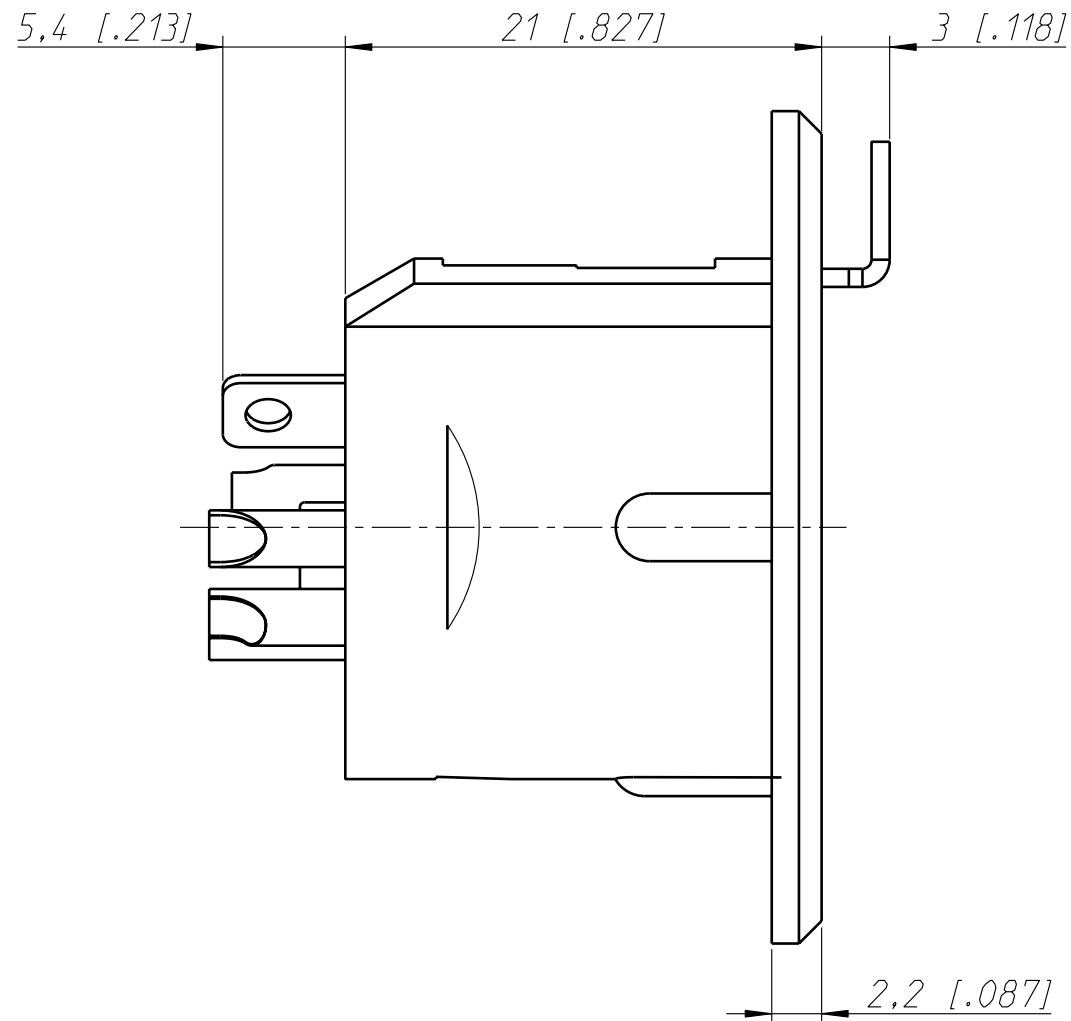
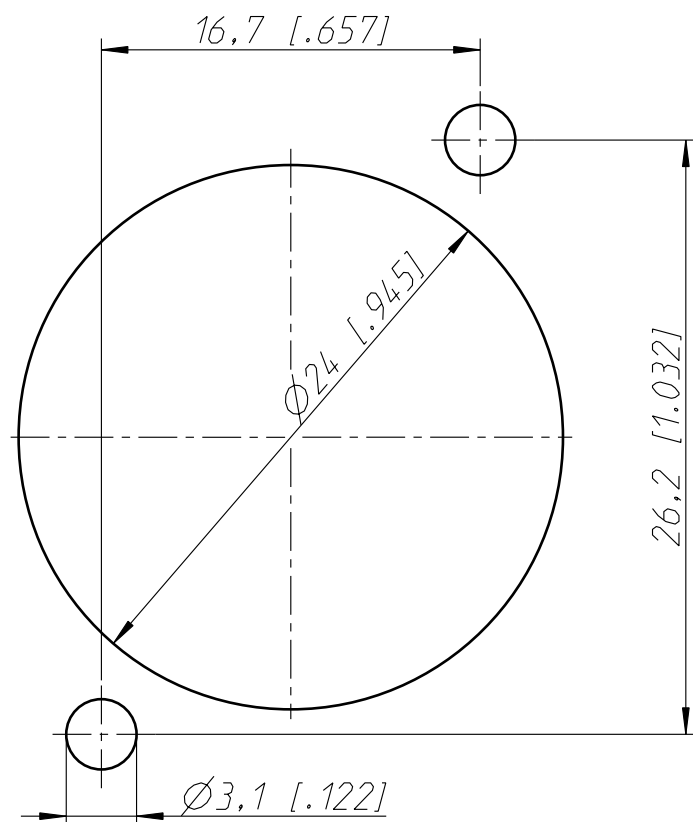


Frontplattenausschnitt (Rückseite)  
Panelcut out (rear side)



Allgemeintoleranzen ISO 2768-m	Werkstoff	Massstab:  3:1 (A3)	Datum	Name
			Gezeichnet	07.02.96
Zeichnung urheberrechtlich geschützt (DIN 34) (C)			Freigegeben	
			Geändert	18.10.10
Benennung			Aend.-Nr.	Aend.-Index B
NC6FP-1			Ersatz fuer:	Blatt 1 von 1 Bl.
NEUTRIK AG FL-9494 SCHAAN			Zeichn. Nr.	NC6FP-1