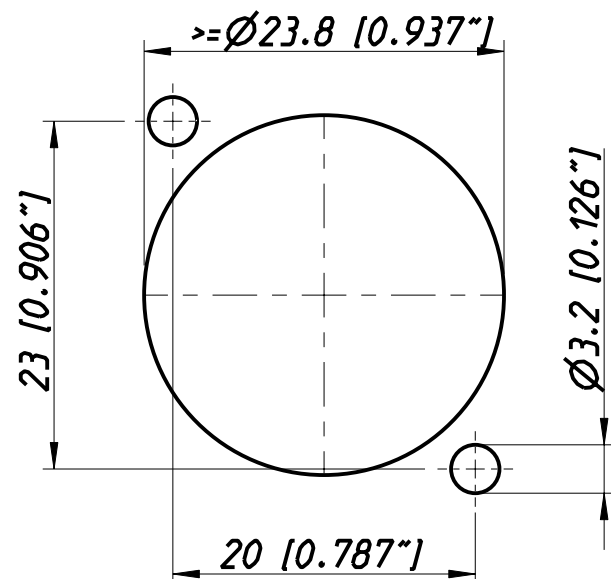
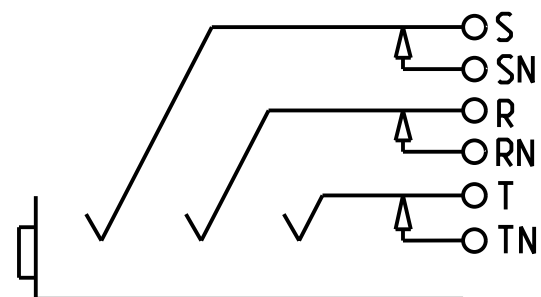


Frontplattenausschnitt (Frontseite)
Panel cut out (front side)

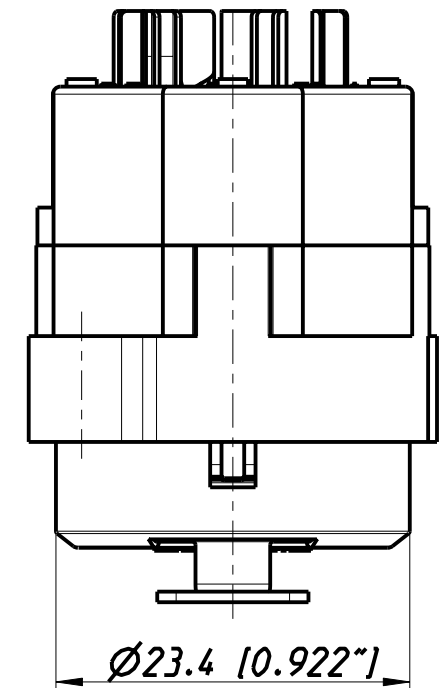
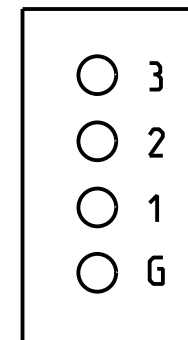


NORMALLING-SCHEMES

JACK- NORMALLING



XLR



Allgemeintoleranzen ISO 2768-m	Werkstoff KEIN_MAT	Maßstab: 2:1 (A3)	Gezeichnet	Datum	Name
			Freigegeben	25.05.98	Dobler
Zeichnung urheberrechtlich geschützt (DIN 34) (C)	-	-	Geändert	-	-
			07.11.03	Payr	
Benennung			Aend.-Nr.	Aend.-Index	
- NC J9F1-S			245-2003	A	
NEUTRIK AG FL-9494 SCHAAN			Ersatz fuer:	Blatt 1 von 1 Bl.	
			Zeichn. Nr.	3102ST1726	