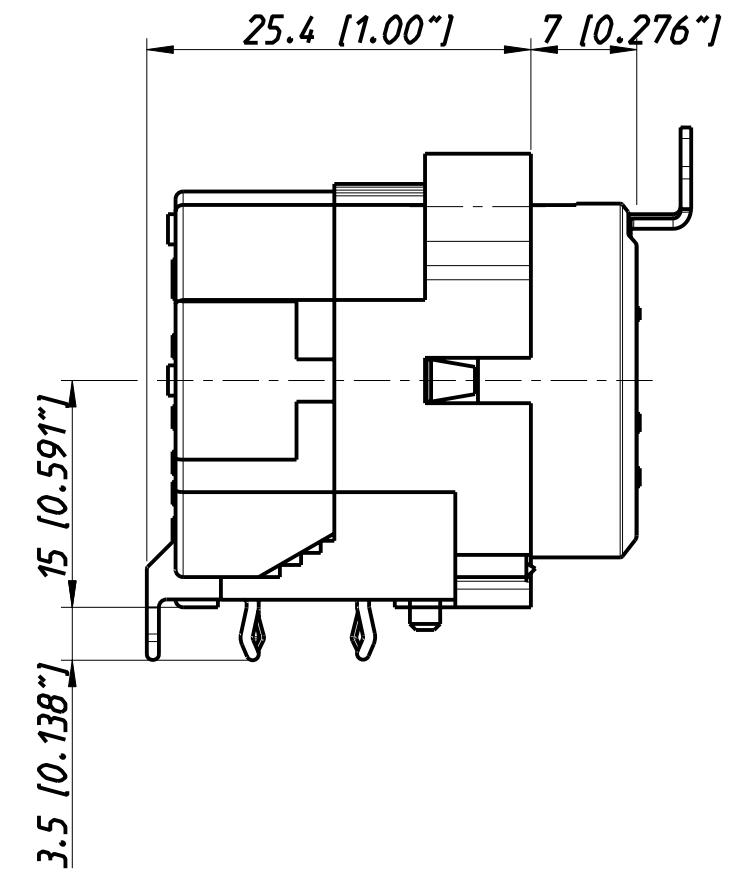
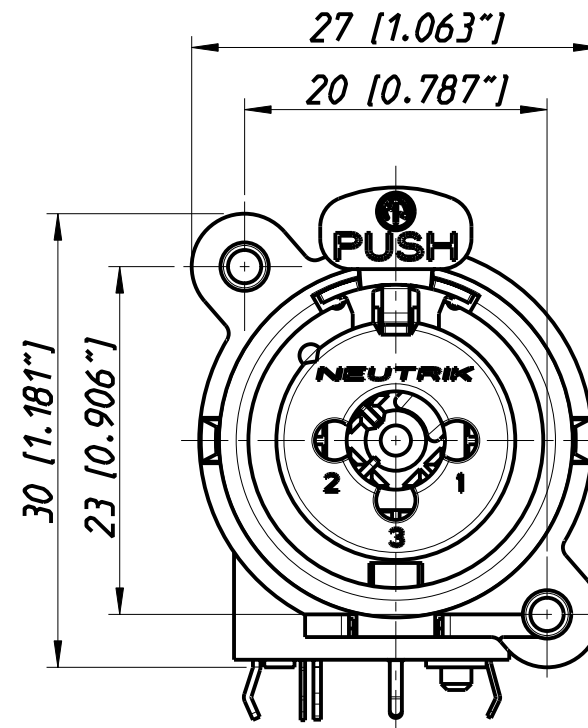
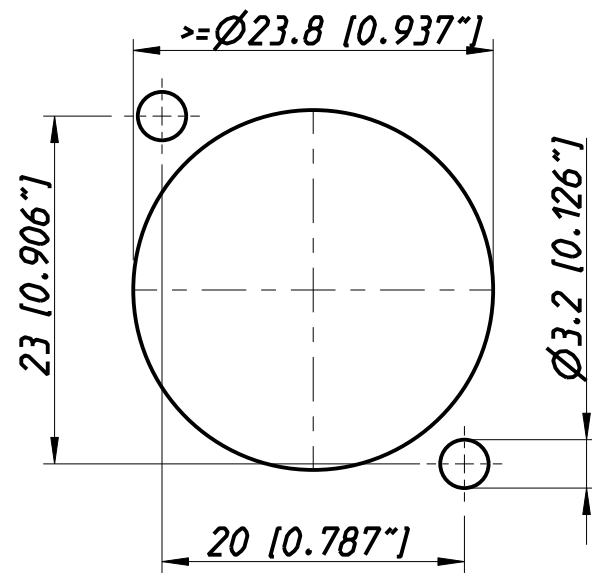
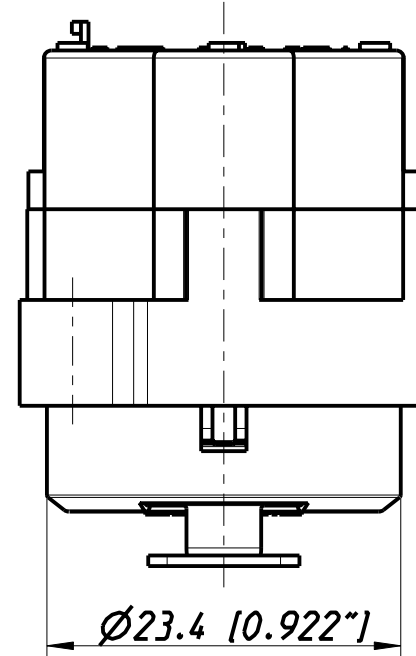
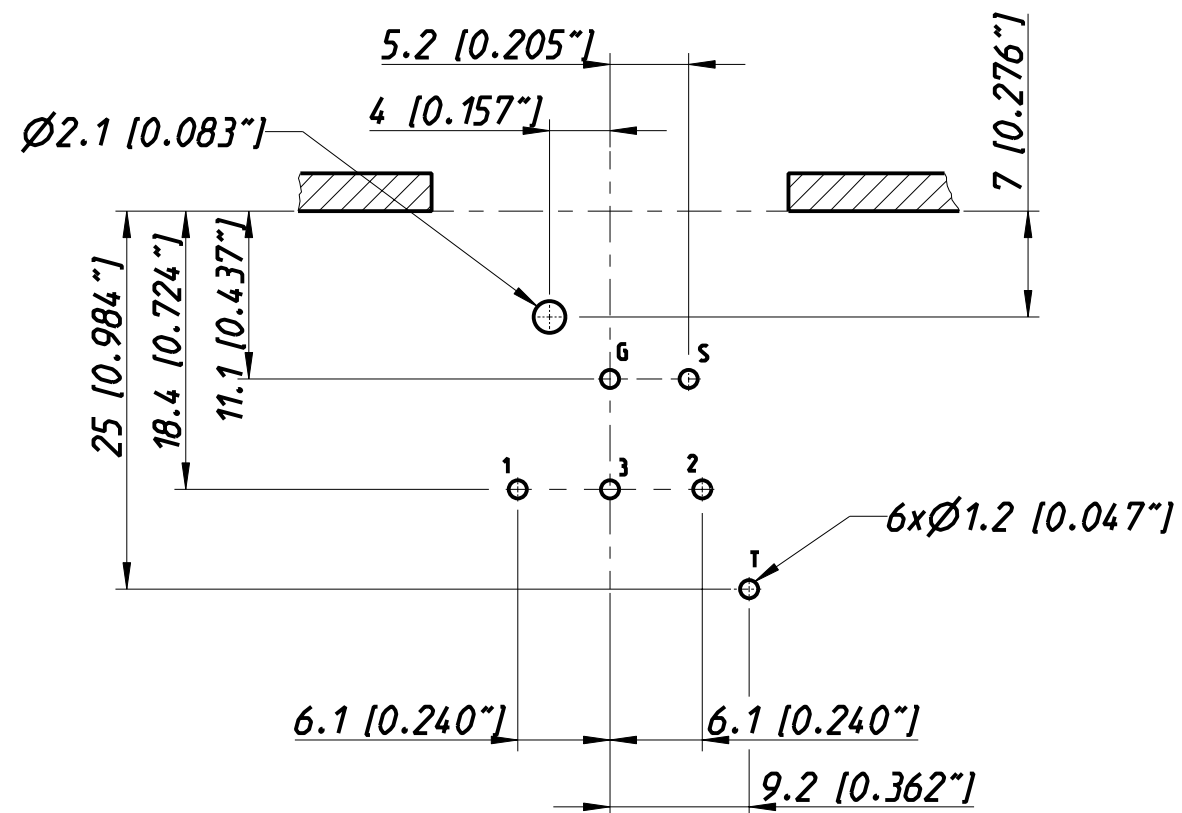


Frontplattenausschnitt (Frontseite)
Panel cut out (front side)



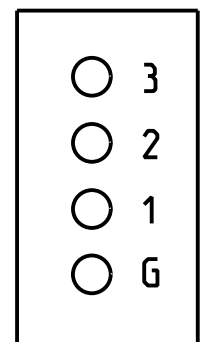
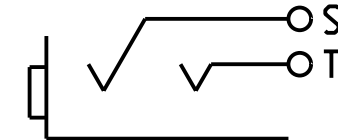
Print-Bohrplan (Bestueckungsseite)
PCB-Layout (component side)



CONTACTS

XLR

JACK



Allgemeintoleranzen ISO 2768-m	Werkstoff	Massstab:	Datum	Name	
Zeichnung urheberrechtlich geschützt (DIN 34) (C)	KEIN_MAT	2:1 (A3)	Gezeichnet	25.05.98	Dobler
			Freigegeben	-	-
			Geaenderl	07.11.03	Payr
Benennung			Aend.-Nr.	Aend.-Index	
- NC J5F1-H			245-2003	D	
			Ersatz fuer:	Blatt 1 von 1 Bl.	
NEUTRIK AG FL-9494 SCHAAN			Zeichn. Nr.		
			3102ST1716		