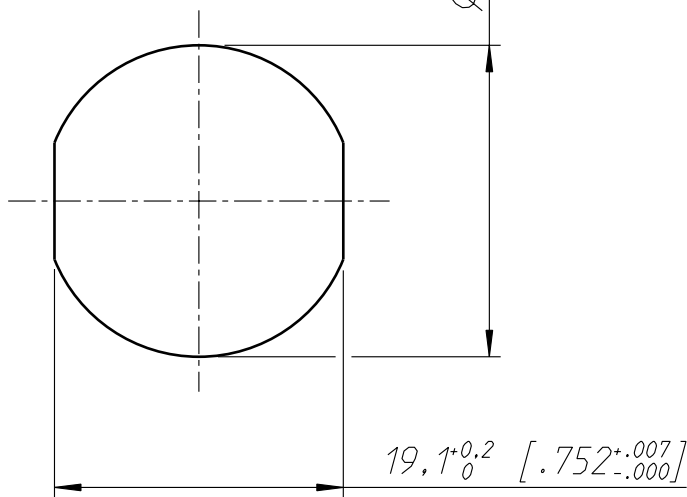


Frontplattenausschnitt
Panel cut out



| | | | | | |
|---|----------------|--------------------------|-----------------------------|----------------------|-----------|
| Allgemeintoleranzen ISO 2768-m | Werkstoff - | Massstab: 2:1 (A4) | | Datum | Name |
| | | | Gezeichnet | 18.02.05 | Mijatovic |
| Zeichnung urheberrechtlich geschuetzt (DIN 34) (C) | - | | Freigegeben | - | - |
| | | | Geaendert | 18.01.07 | Ender |
| Benennung NC5MPR-HD NC5MPR-HD | | | Aend.-Nr. - | Aend.-Index A | |
| | | | Ersatz fuer: | Blatt 1 von 1 Bl. | |
| NEUTRIK AG FL-9494 SCHAAN | | | Zeichn. Nr. ST-NC5MPR-HD | | |