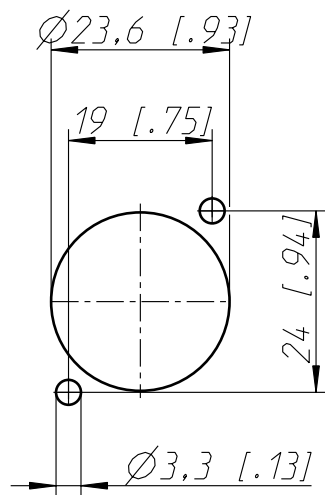
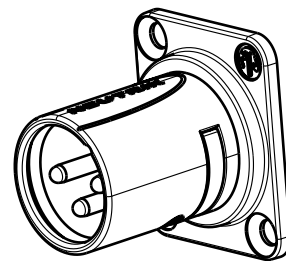


Frontplattenausschnitt (Rückseite)  
Panel cut out (rear side)



1:1



1:1

| Allgemeintoleranzen<br>ISO 2768-m                     | Werkstoff          | Massstab:   | Datum        | Name       |                      |
|---|--------------------|-------------|--------------|------------|----------------------|
| Zeichnung urheberrechtlich<br>geschuetzt (DIN 34) (C) | -                  | 2:1<br>(A4) | Gezeichnet   | 10.03.06   | jutz b               |
|   |                    |             | Freigegeben  | -          | -                    |
| Benennung   | D-Modul<br>NM3MD-B |             | Geändert     | 28.02.07   | Koch                 |
|   |                    |             | Aend.-Nr.    | -          | Aend.-Index<br>A     |
|   |                    |             | Ersatz fuer: |            | Blatt 1<br>von 1 Bl. |
| NEUTRIK AG FL-9494 SCHAAN                             |                    |             | Zeichn. Nr.  | ST-NM3MD-B |                      |