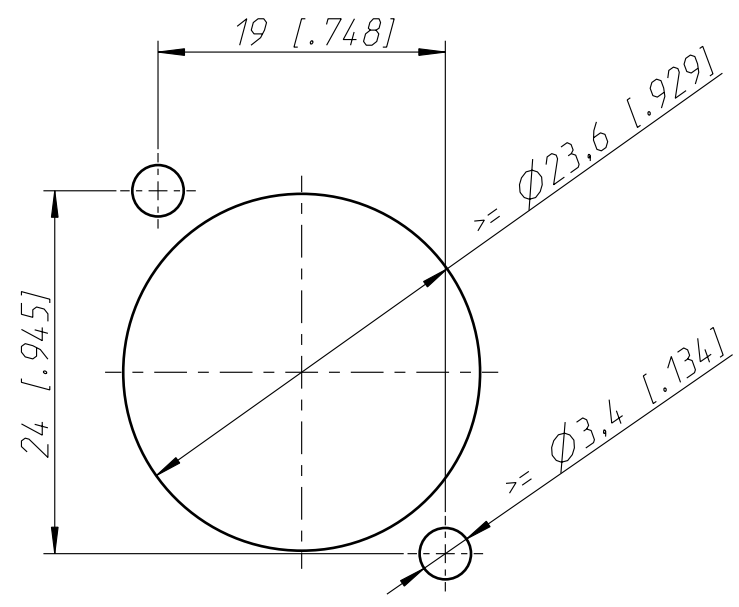


Frontplattenausschnitt
Panel cut out



Allgemeintoleranzen ISO 2768-m	Werkstoff -	Massstab: 2:1 (A4)	Datum	Name
			Gezeichnet	12.08.15
Zeichnung urheberrechtlich geschuetzt (DIN 34) (C)	-	2:1 (A4)	Freigegeben	-
			Geaendert	-
Benennung			Aend.-Nr.	Aend.-Index
NBB75DFIX			-	A
BULKHEAD FEED THROUGH ISOLATED UHD			Ersatz fuer:	Blatt 1 von 1 Bl.
NEUTRIK AG FL-9494 SCHAAN			Zeichn. Nr.	ST-NBB75DFIX