

26776 Neigbares Monitor Tischstativ



KÖNIG & MEYER
Stands For Music

BESTIMMUNGSGEMÄSSER GEBRAUCH

- Individuell in Höhe und Neigung einstellbares Tischstativ für Monitore u.v.a. Geräte dieser Größenordnung

MERKMALE & FÄHIGKEITEN

- Tragfähigkeit: bis zu 25 kg zentrischer Last
- Solider, flacher Standfuß mit 4-Punkt-Filzauflage und Platz für Kabel
- Funktionelle Monitorauflegeplatte (B x T: 230 x 250 mm):
 - stufenlos neigbar um bis zu 12,5°, mit Sicherheits-Anschlagleiste
 - verschiebbar zur Optimierung des Schwerpunkts der Traglast
- Höhenverstellbare, doppelt gesicherte Rohrkombination
- Daten: Höhe 350 - 450 mm, Standfuß 250 x 210 mm, Gewicht: 4,15 kg

Vielen Dank, dass Sie sich für dieses Produkt entschieden haben. Bitte lesen und beachten Sie sorgfältig diese Anleitung. Sie informiert Sie über alle wichtigen Schritte die für einen sicheren Aufbau und Betrieb erforderlich sind. Wir empfehlen, sie auch für den späteren Gebrauch aufzubewahren.

SICHERHEITSHINWEISE

A. ALLGEMEIN

- Tragfähigkeit max. 25 kg - zentrische Last
- Aufmerksame Handhabung erforderlich - in allen Phasen der Benutzung (A - F)
- TÄTIGKEITEN AM STATIV (Standortwechsel, Rohr aus-/einfahren, Platte verstellen) MÜSSEN IMMER IM UNBELASTETEN ZUSTAND ERFOLGEN (u.a. Kippgefahr)
- Unbefugte Personen vom belasteten Stativ fernhalten
- Verwendung nur im Innenbereich

B. MONTAGEHINWEISE

- Der Untergrund (Tisch) muss geeignet, d.h. eben und tragfähig sein
- Bei Montagearbeiten ggf. Schutzhandschuhe tragen
- Insbesondere Bauteile nicht fallen lassen oder Gliedmaße quetschen
- Bauteile (Sockel, Rohrkombination, Gelenk, Platte) fest verschrauben

C. AUFSTELLUNG DES STATIVS

- Beachten Sie die Angaben im Kapitel AUFSTELLANLEITUNG
- Schraubverbindung zwischen Stativrohr und Sockelplatte muss stets bis zum Anschlag angezogen sein 2.1
- Die Traglast wird erst aufgebracht nachdem die Höhe des Auszugrohres festgelegt ist, d.h. wenn:
 - der Sicherungshaken 4.4 sich im Eingriff befindet;
 - die Spannschelle 4.5 handfest angezogen ist;
 - der Neigungswinkel der Ablageplatte c fixiert ist durch fest angezogene Sicherungsmuttern 3 und 8
- HINWEIS: die Last wird stets sanft aufgesetzt und zunächst sicher gehalten. Neigt sich die Ablageplatte, müssen die Muttern 8.4 nachgezogen werden.
- Rohrkombination stets so zentrisch wie möglich belasten 12, da außermittige Belastung die Standfestigkeit der Installation beeinträchtigt

D. VOR DEM BETRIEB

- Vor und nach Benutzung ist eine Sicht- u. Funktionsprüfung vorzunehmen, ob alle Bestandteile vorhanden und soweit erkennbar in Ordnung sind.
- Beschädigte Stativteile dürfen entweder nicht weiter eingesetzt bzw. sie müssen zuvor einer qualifizierten Reparatur unterzogen werden.

E. WÄHREND DES BETRIEBES

- Die Sicherheit während des Betriebes beruht auf:
1. ...BEACHTUNG der hier unter A - F genannten Punkte.
 2. ...BEHERRSCHUNG von SEITENKRÄFTEN (KIPPGEFÄHRDUNG).
Seitenkräfte sind unbedingt zu vermeiden. Sie treten auf bei:
 - a. schräg stehendem Stativ (unebener Boden)
 - b. außermittigem Schwerpunkt der Traglast
 - c. externen Schocks wie Stößen, Zerren am Stativ, Erschütterungen, Wind etc.
 Seitenkräfte müssen durch geeignete Maßnahmen unterbunden werden. Das geschieht bei Punkt a. und b. durch korrekten Aufbau und Platzierung, bei Punkt c. unter Umständen durch Sicherungsmaßnahmen bzw. durch Einhaltung von Sicherheitsabständen für Unbefugte.

F. DEMONTAGE

- Erst die Traglast von der Ablageplatte abheben - danach des Stativs einfahren bzw. demontieren

AUFSTELLANLEITUNG

1. BESTANDTEILE (a-m)

Bitte Sichtprüfung vornehmen, ob alle Teile vorhanden und soweit erkennbar OK sind:

- a Sockelplatte mit den vier Standfüßen
 - b Rohrkombination kpl.: b.1 Grundrohr, b.2 Spannschelle, b.3 Auszugrohr, b.4 Gelenk
 - c Ablageplatte mit c.1 Anschlagleiste
- Zubehörbeutel: d Senkkopfschraube M8 x 20 mm - e Kappen SW10 - f U-Scheiben ø 6,4 mm
g Sicherungsmuttern M6 - h Kappen SW13 - i Schlüssel SW10/13
k Inbusschlüssel SW5 - m Gummiauflagen (4x)

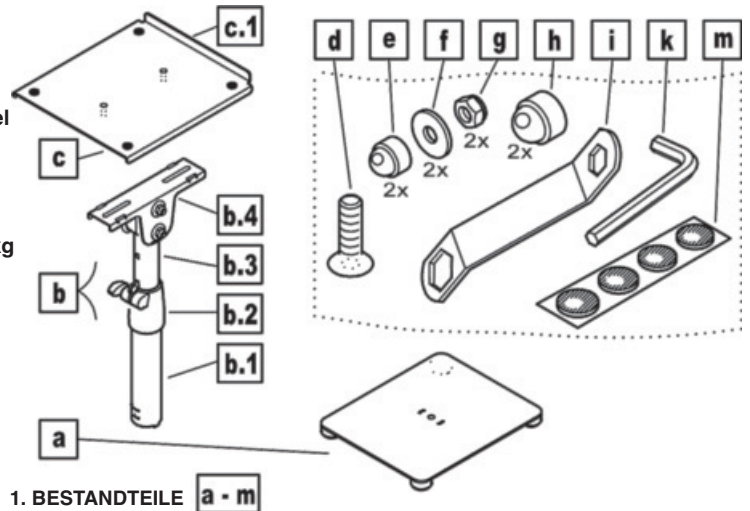
MONTAGE

2. STATIV

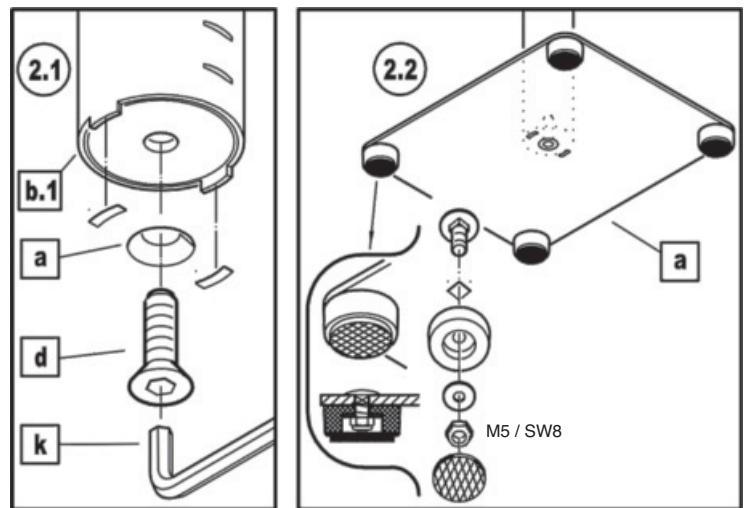
- 2.1 Die zwei Zapfen des Grundrohres b.1 in die Schlitz der Sockelplatte a stecken und beide Teile mittels der Senkkopfschraube M8 x 20 mm d verbinden. Dazu den Inbusschlüssel SW5 benutzen.
- 2.2 Stativ nun aufrichten und vorsichtig auf der Unterlage abstellen. Zu deren Schutz ruht die Sockelplatte a auf 4 Standfüßen mit Filzauflege. Gelockerte Standfüße mit einem Steckschlüssel (SW8 = M5) wieder anziehen.

3. MONITOR-ABLAGEPLATTE

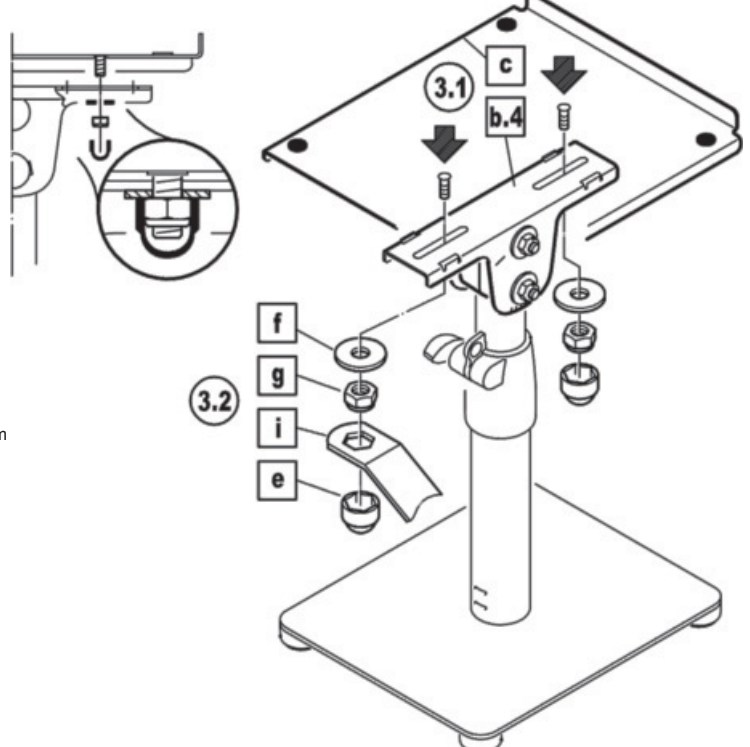
- 3.1 Die Ablageplatte c nun mit den Gewindebolzen voran auf das Gelenk b.4 setzen und...
- 3.2 ...mit den Sicherungsmuttern g und den U-Scheiben ø 6,4 mm f verschrauben. Dazu Schlüssel SW10 i benutzen. Abschließend Kappen e aufrücken.



2. STATIV



3. MONITOR-ABLAGEPLATTE



BENUTZERHINWEISE / FUNKTIONEN

HINWEIS!

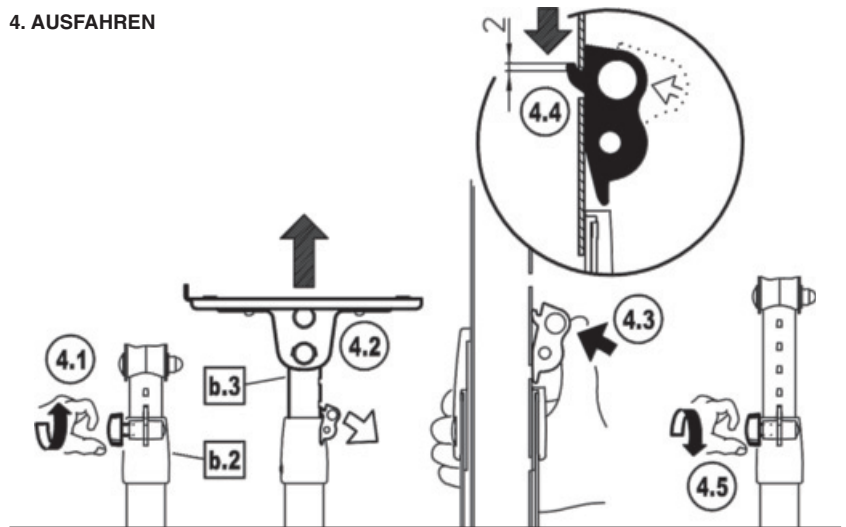
- Unterschätzen Sie bitte nicht das Gewicht des Monitors.
- Der Monitor wird erst auf das Stativ aufgebracht, wenn:
 - a. die Position des Auszugrohres durch den Sicherungshaken 4.4 gesichert und zusätzlich durch die Flügelmutter 4.5 fixiert ist.
 - b. Platte c und Gelenkwinkel b.4 fest verschraubt sind
 - c. die Schraubverbindung zwischen Auszugrohr und Gelenkwinkel fest angezogen ist 8.4, wodurch ein ungewolltes Kippen der Monitor-Ablageplatte ausgeschlossen ist.
- Das Stativ (Sockel, Auszug, Ablageplatte) wird NIEMALS unter Last bewegt, sondern immer erst nachdem der Monitor von der Platte abgehoben wurde.

AUSZUGROHR

4. AUSFAHREN

- 4.1 Flügelmutter der Spannschelle b.2 etwas lösen
- 4.2 Auszug b.3 in gewünschte Höhe schieben, wobei der Sicherungshaken ohne Zutun automatisch entriegelt wird und auch nicht wieder von selbst einrastet.
- 4.3 Der Sicherungshaken muss vom Bediener aktiv in die gewünschte Aussparung gedrückt werden.
- 4.4 Sobald der Haken eingetaucht ist, wird das Rohr um 2 mm abgesenkt, wodurch der Sicherungshaken gegen ungewolltes Ausrasten gesichert ist.
- 4.5 Flügelmutter wieder festziehen

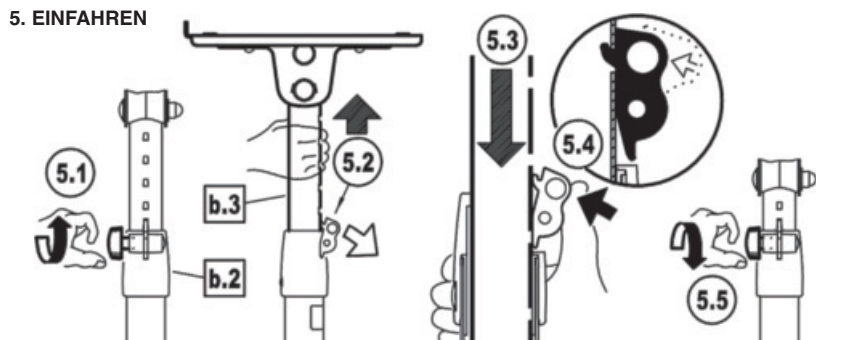
4. AUSFAHREN



5. EINFAHREN

- 5.1 Flügelmutter der Spannschelle b.2 etwas lösen
- 5.2 Zunächst Auszugrohr b.3 etwas anheben, wodurch der Klapphaken automatisch entriegelt wird.
- 5.3 Anschließend Auszugrohr einfahren lassen und...
- 5.4 ...Sicherungshaken wieder in die vorgesehene Öffnung drücken und in das Rohr einhaken lassen
- 5.5 Flügelmutter wieder festziehen

5. EINFAHREN

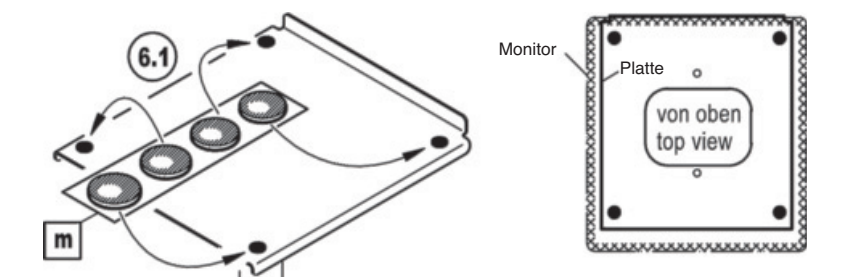


MONITOR-AUFLAGE-PLATTE

6. GUMMIAUFLAGEN

- a. Zum Lieferumfang gehören vier Gummiauflagen m
 - b. Auf sauberen und trockenen Platte achten.
 - c. Wir empfehlen die Auflagen symmetrisch und mit angemessenem Randabstand von der Platte bzw. vom Monitor zu platzieren.
- 6.1 Gummis der Reihe nach von der Unterlage abziehen und an gewünschter Stelle auf die Platte kleben.

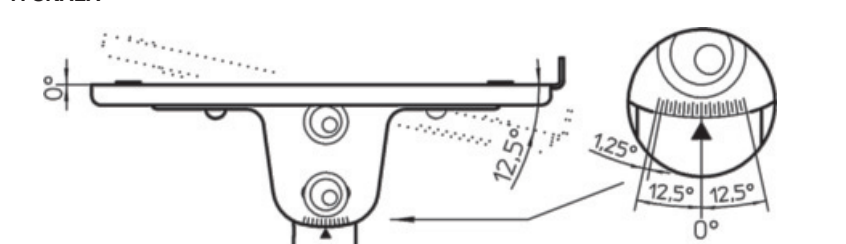
6. GUMMIAUFLAGEN



7. SKALA

- a. Eine Skala am Gelenk erlaubt die genaue und vor allem exakt wiederholbare Einstellung des Neigungswinkels.
- b. Bei 0° befindet sich die Monitor-Ablageplatte in waagerechter Position
- c. Die Platte kann max. bis zu 12,5° geneigt werden.

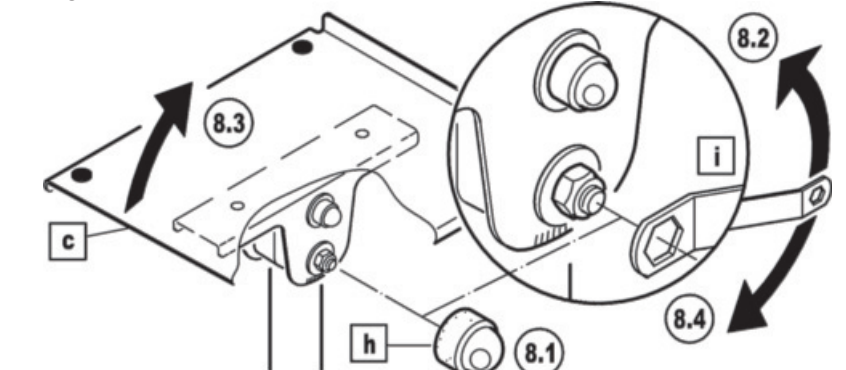
7. SKALA



8. NEIGUNGSWINKEL EINSTELLEN

- 8.1 Ggf. untere Abdeckkappe h abziehen
- 8.2 Die untere der beiden Sechskantmuttern etwas lockern. Dazu Schlüssel SW13 i benutzen.
- 8.3 Die Ablageplatte c wie gewünscht neigen, jedoch immer in Richtung der Anschlagleiste (siehe Kapitel 9). Bei Bedarf den erreichten Neigungswinkel an der Skala (siehe Kapitel 7) ablesen und ggf. merken.
- 8.4 Die Position der Ablageplatte nun sichern durch festes Anziehen der unteren Sicherungsmutter. Dazu Schlüssel SW13 i benutzen.

8. NEIGUNGSWINKEL EINSTELLEN



HINWEIS: Monitor stets vorsichtig aufbringen und prüfen ob die Platte sich bewegt. Ggf. Verschraubungen nachziehen.

MONITOR-AUFLAGE-PLATTE

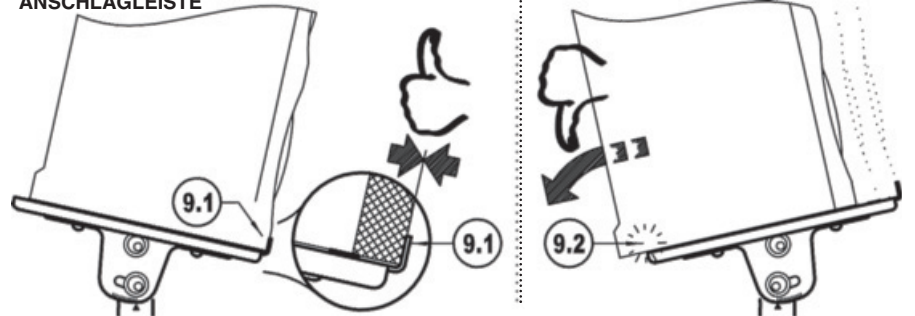
9. SICHERHEITS-ANSCHLAGLEISTE

9.1 Die Ablageplatte **c** darf nur in Richtung der Anschlagleiste **c.1** geneigt werden. Letztere MUSS sich im geneigten Zustand also **IMMER UNTEN** befinden, um den Monitor gegen Abrutschen zu sichern.

9.2 WARNUNG:

Befindet sich die Anschlagleiste bei geneigter Platte nicht unten, sondern oben, ist der Monitor eben nicht gesichert. Gerät der Monitor ins Rutschen kann dieser von der Ablageplatte gleiten und damit zu Sach- oder auch Personenschäden führen.

9. SICHERHEITS-ANSCHLAGLEISTE

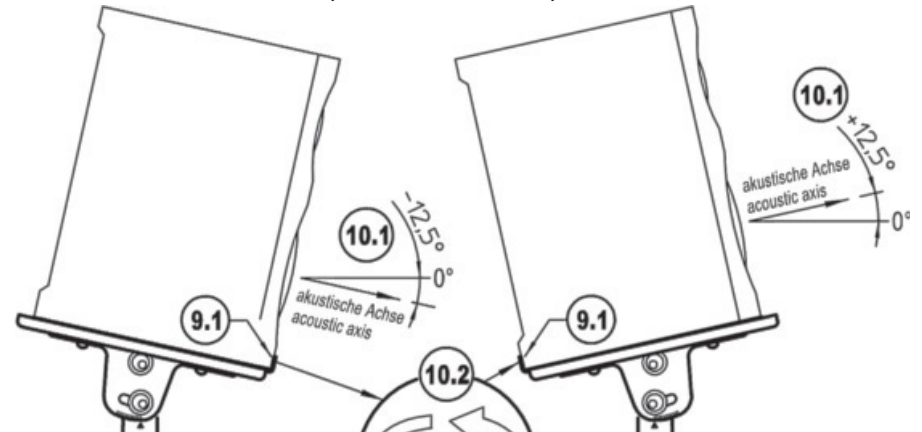


10. MONITOR-NEIGUNGSWINKEL (=AKUSTISCHE ACHSE)

10.1 Wie aus der Skala (siehe Kapitel 7) hervorgeht, kann der Neigungswinkel der Ablageplatte **c** eingestellt werden von: 12,5°-minus über 0° bis 12,5°-plus

10.2 Bei einer Verstellung des Neigungswinkels über die Waagerechte (0°) hinaus ist ein Umbau der Platte **c** zwingend erforderlich (siehe Kapitel 11 - 180°-Umkehrung), weil gewährleistet sein muss, dass sich die Sicherheits-Anschlagleiste **IMMER UNTEN** befindet um den Monitor sicher abstützen zu können (siehe 9.1).

10. MONITOR-NEIGUNGSWINKEL (=AKUSTISCHE ACHSE)



11. UMBAU der MONITOR-ABLAGEPLATTE (=180°-UMKEHRUNG)

11.1 Unterhalb der Ablageplatte beide Verschraubungen **ENTFERNEN**: Zunächst Kappen abziehen, anschließend Sicherungsmuttern und U-Scheiben entfernen. Dazu Schlüssel SW10 i benutzen.

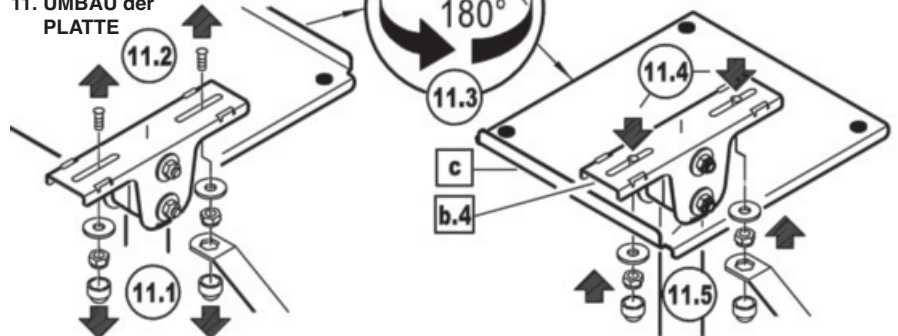
11.2 Ablageplatte **c** abheben...

11.3 ...um 180° drehen...

11.4 ...und wieder aufs Gelenk **b.4** setzen.

11.5 Sicherungsmuttern und U-Scheiben fest verschrauben. Dazu Schlüssel **i** benutzen. Abschließend Kappen aufdrücken.

11. UMBAU der PLATTE



12. TRAGLAST ZENTRIEREN durch VERSCHIEBEN der ABLAGEPLATTE

Das Stativ steht am sichersten, wenn der Schwerpunkt des Monitors zentral über dem Standrohr ruht. Ist das nicht der Fall, ist ein Verschieben der Platte **c** auf dem Gelenk **b.4** angezeigt:

12A Ideal: zentrische Belastung erreicht.

12B Ziel: Schwerpunkt des Monitors so weit wie möglich zentriert.

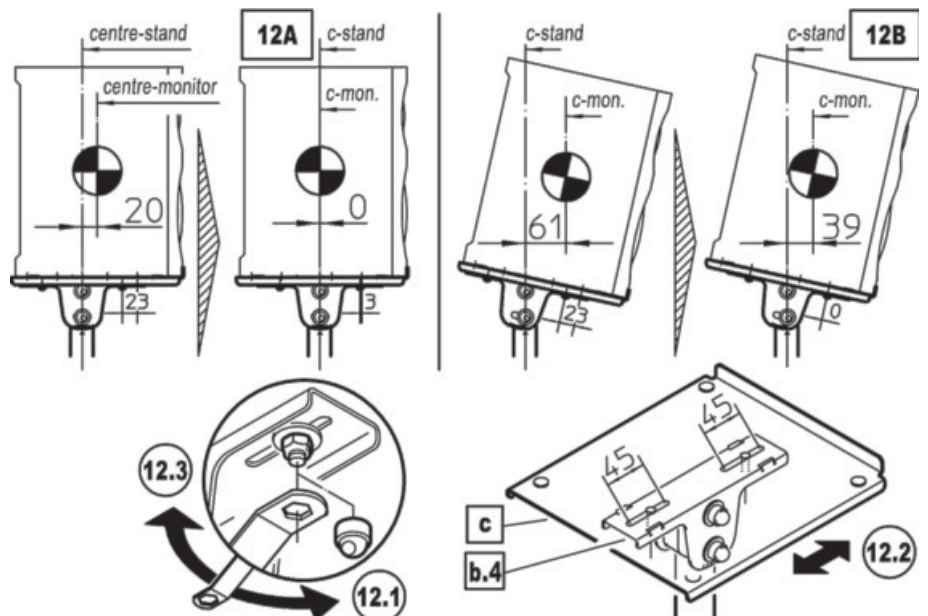
HINWEIS: Der Monitor muss von der Ablageplatte **c** abgenommen werden, bevor diese verstellt wird.

12.1 Unterhalb der Platte **c** beide Verschraubungen nur **LOCKERN**: Erst Kappen abziehen, Sicherungsmuttern lockern. Schlüssel SW10 i benutzen.

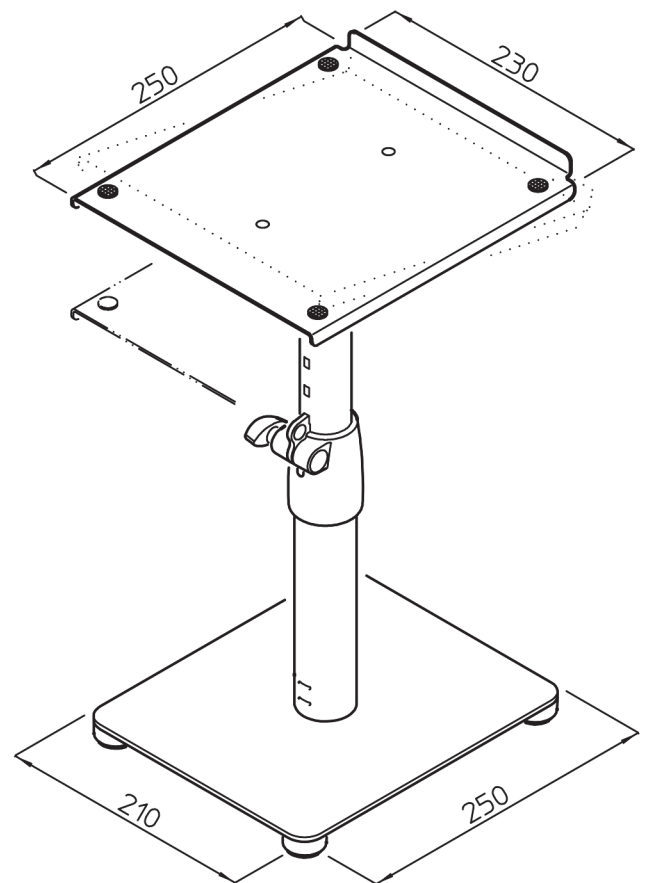
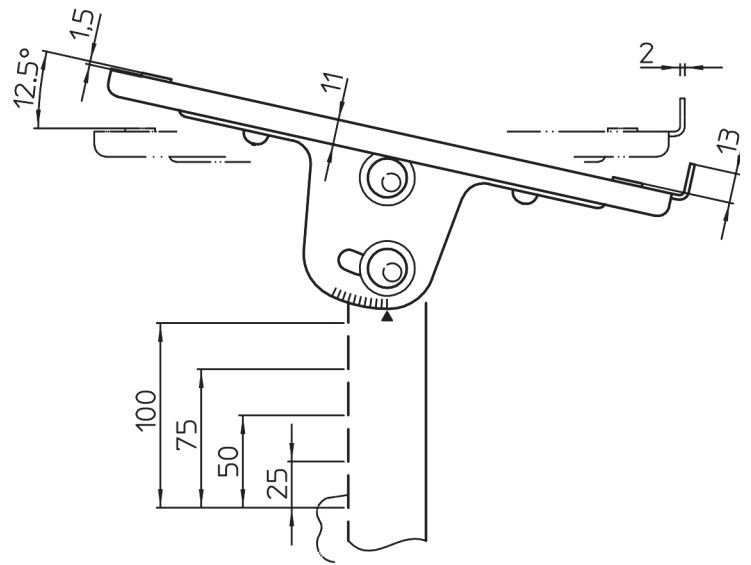
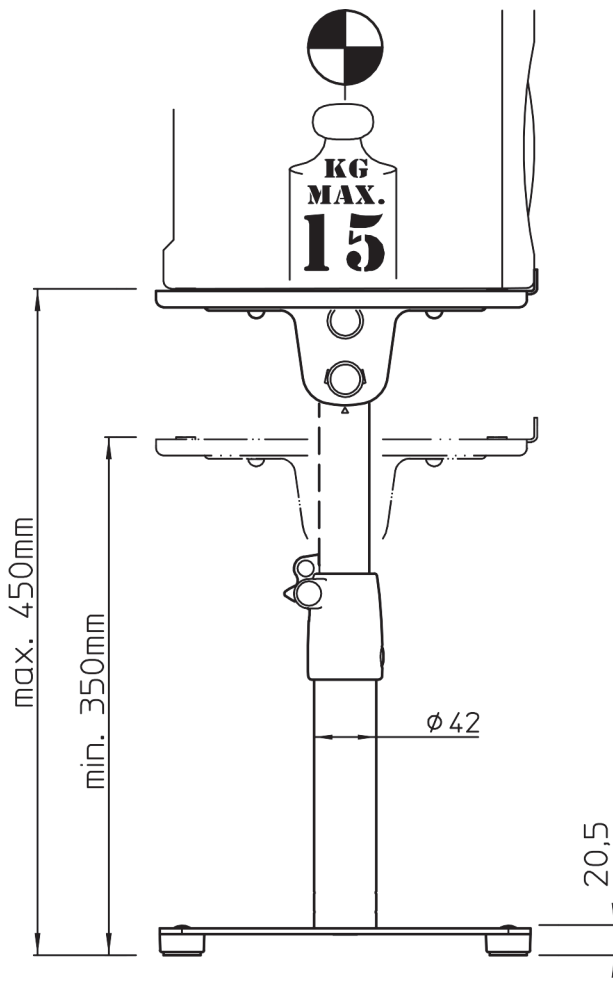
12.2 Platte **c** auf dem Gelenk **b.4** verschieben: die Schlitzlänge (= Verfahrweg) beträgt 45 mm.

12.3 Sicherungsmuttern wieder festziehen und abschließend Kappen aufdrücken.

12. TRAGLAST ZENTRIEREN durch VERSCHIEBEN der ABLAGEPLATTE



13. ABMESSUNGEN



PRÜFEN, INSTANDHALTEN, REINIGEN

- Schonender Umgang mit dem Stativ erhält die Teleskopierbarkeit, die Tragkraft und die Sicherheit der Installation
- Bei Wartungsarbeiten -stets im unbelasteten Zustand- auf mögliche Gefährdungen achten (Einklemmen, Anstoßen, Kippen)
- Zur Reinigung und Pflege ein leicht feuchtes Tuch und ein nicht scheuerndes Reinigungsmittel benutzen

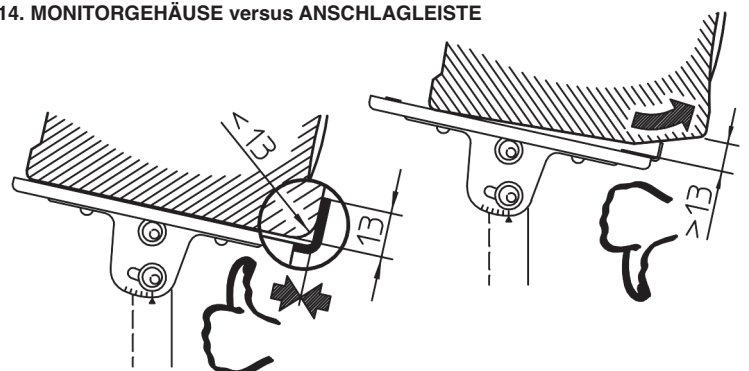
FEHLERSUCHE (F) und BESEITIGUNG (B)

- F: Stativ kippt bzw. steht schief:
B: Untergrund auf Ebenheit prüfen
B: Sockelplatte auf Ebenheit prüfen
B: Festsitz der Schraube **d** an Sockel **a** und Grundrohr **b.1** prüfen und ggf. nachziehen
- F: Auszugrohr **b.3** fährt ungewollt ein:
B: Klapphaken in Aussparung drücken und Flügelmutter festziehen **4.3 - 4.5**
- F: Monitor-Ablageplatte **c** neigt sich ungewollt:
B: Verschraubung am Gelenk festziehen **8.4**
- F: Monitor gerät ins Rutschen:
B: Sicherheits-Anschlagleiste muss sich unten befinden, ggf. umbauen **9**
B: Monitor auf Eignung prüfen. Insbesondere muss sichergestellt sein, dass das Gehäuse an der Leiste **c.1** überhaupt anschlagen kann. Sollte dies nicht der Fall sein, z.B. bei übergroßen Radien oder Schrägen am Monitorgehäuse **14**, welche das Maß der Anschlagleiste von 13 mm übersteigen, darf die Ablageplatte nicht geneigt werden. Im Schadensfalle übernimmt K&M keine Gewährleistung.

TECHNISCHE DATEN / SPEZIFIKATIONEN

Material	Sockel, Rohre, Sicherungshaken, Gelenk, Platte: Stahl, schwarz gepulvert Gewinde: Stahl verzinkt Schelle, Schalen, Kappen: PA-6
Tragfähigkeit	max. 25 kg zentrische Last
Abmessungen	Sockel: B x T x H: 210 x 250 x 20,5 mm Rohrkombination: ϕ 42 / ϕ 35 mm Höhe: min. 350 -375 -400 -425 -450 mm Ablageplatte: B x T 230 x 250 mm Neigbarkeit: waagrecht +/-12,5°
Karton	L x B x H: 430 x 315 x 80 mm
Gewicht	netto: 4,15 kg, brutto: 4,5 kg

14. MONITorgeHÄUSE versus ANSCHLAgLEISTE



26776 Tiltable desktop monitor stand



KÖNIG & MEYER
Stands For Music

INTENDED USE

- Desktop stand individually adjustable in height and inclination for monitors and many other devices of this size

FEATURES & CAPABILITIES

- Load-bearing capacity up to 25 kg centered load
- Solid, flat stand with 4-point felt support and space for cables
- Functional monitor tray (W x D 230 x 250 mm):
 - Variable angle adjustment up to 12.5° with stop bar
 - Movable to ensure that the load is centered
- Variable height adjustment, double reinforced tube combination
- Data: Height 350 - 450 mm, base 250 x 210 mm, Weight: 4.15 kg

Thank you for choosing this product. Please read and follow carefully the instructions. They inform you about all important steps, that are required for a safe assembly and operation. Please keep the instructions for future reference.

SAFETY NOTES

A. GENERAL

- Load-bearing capacity max. 25 kg centered load
- Careful handling required - during all phases of use (A - F)
- ACTIVITIES AT THE STAND (change location, extend/retract tube, adjust tray) MUST ALWAYS BE DONE IN UNLOADED CONDITION (e.g. danger of tipping over)
- Keep unauthorized personnel away from the stand
- Only to be used indoors

B. INSTALLATION NOTES

- The surface (desktop) must be suitable, i.e. level and load-bearing
- Wear protective gloves during assembly, if needed
- In particular, during assembly do not drop - or crush limbs
- Securely screw components (base, tube combination, joint, tray) together

C. STAND SETUP

- Please consider the information provided in the SETUP INSTRUCTIONS
- The screw connection between the stand tube and base plate must be screwed in as far as it will go **2.1**
- The weight bearing load is not to be placed on the tray until the extension tube height has been adjusted, i.e. when:
 - the safety hook **4.4** is always clicked into place;
 - the clamping screw **4.5** has been tightened;
 - the angle of the tray **c** has been adjusted and the safety nut has been re-tightened **3** and **8**
- Note: initially the load is carefully placed on the tray and held securely. If the tray tilts, the nuts **8.4** have to be tightened.
- The load is to be centered on the tube combination **12**, anything that is not centered can have a negative effect on stand stability

D. PRIOR TO USE

- Prior and after use the stand should undergo visual inspection, to ensure that all components are there and in working order.
- Damaged stands may not be used i.e. the stand must be repaired by a qualified technician.

E. DURING OPERATION

Safety during operation is based on:

1. ...FOLLOWING the points listed here under **A - F**.
2. ...MASTERING the LATERAL FORCES (TIPPING DANGER).

Lateral forces should be avoided at all costs. It occurs in the following cases:

- a. the stand is tilted (uneven surface)
 - b. the load bearing weight is not centered
 - c. external shocks such as bumping into the stand, brushing into the stand, wind etc.
- Lateral forces must be prevented by suitable measures. In the case of items **a** and **b.**, this is done by correct assembly and placement, and in the case of item **c.**, possibly by safety measures or by maintaining safety distances for unauthorized persons.

E. DISASSEMBLY

- First remove the load from the tray - then retract or dismantle the stand

SETUP INSTRUCTIONS

1. COMPONENTS (a-m)

Please carry out a visual inspection to ensure that all parts are included and, as far as can be seen, are OK:

- a** Base plate with the four feet
b Tube combination cpl.: **b.1** base tube, **b.2** clamp, **b.3** extension tube, **b.4** joint
c Tray with **c.1** stop bar

Accessories bag: **d** countersunk screw M8 x 20 mm - **e** caps SW10 - **f** washers \varnothing 6.4 mm
g lock nuts M6 - **h** caps SW13 - **i** wrench SW10/13 - **k** Allen key SW5
m rubber pads (4x)

SETUP

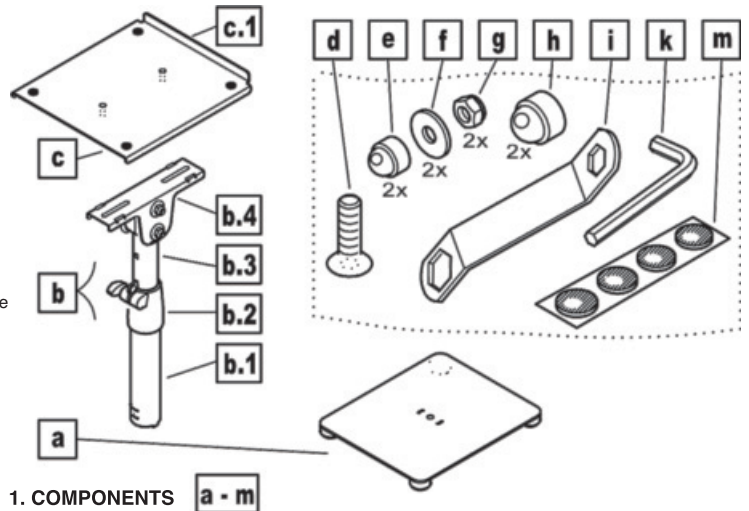
2. STAND

- 2.1** Insert the two pins of the base tube **b.1** into the slots of the base plate and connect both parts using the countersunk screw M8 x 20 mm **d**. Use the SW5 Allen key **k** for this purpose.
- 2.2** Now set up the stand and carefully place it on the surface. To protect it, the base plate has 4 feet with a felt pad. Tighten the loosened stand legs again with a socket wrench (SW8 = M5).

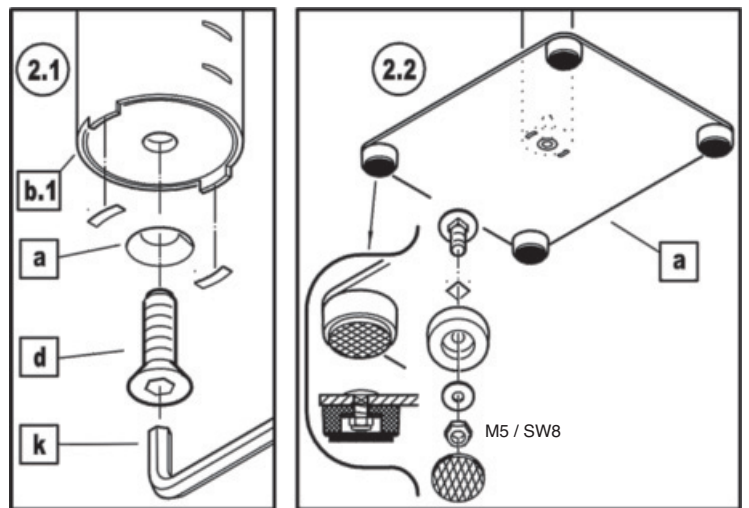
3. MONITOR TRAY

- 3.1** The tray **c** is placed on the joint using the threaded bolt **b.4** and screwed together...
- 3.2** ...with the safety nuts **g** and the washers \varnothing 6.4 mm **f**.

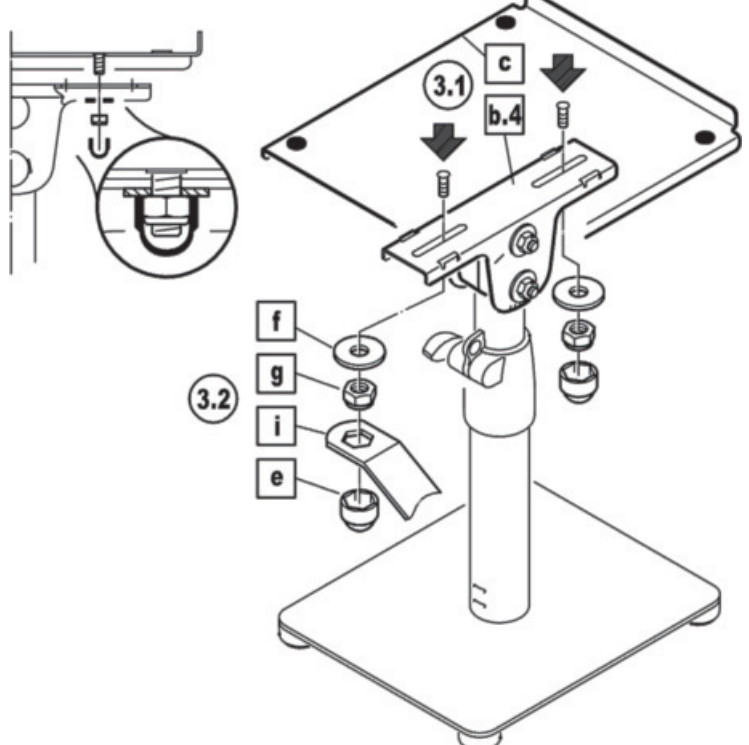
To accomplish this, use the SW10 **i** Allen wrench. In the final step place the caps **e**.



2. STAND



3. MONITOR TRAY



USAGE NOTES / FUNCTION

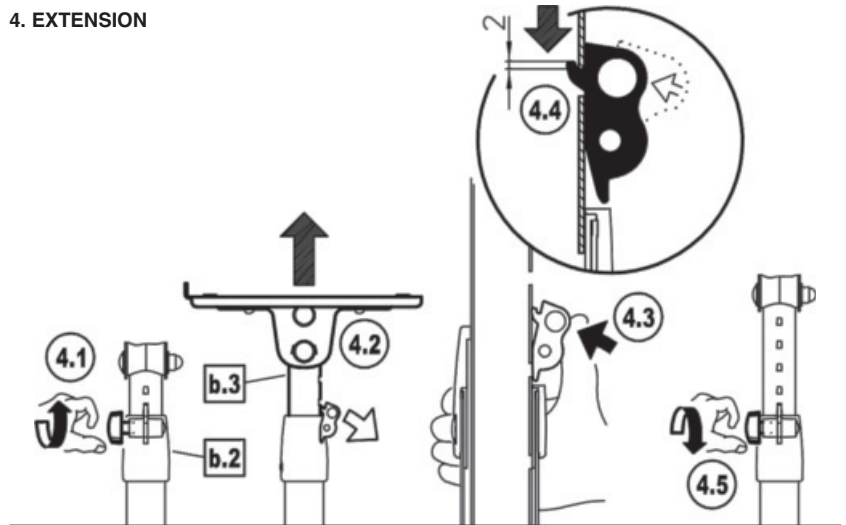
NOTE!

- Do not underestimate the weight of the monitor.
- The monitor is placed on the stand only if:
 - a. the position of the extension tube has been secured using the safety hook 4.4 and in addition to that the wing nut 4.5 has been tightened.
 - b. tray c and joint bracket b.4 are securely tightened
 - c. the screw connection between the extension tube and the joint bracket is securely tightened 8.4, which excludes the unintended tilting of the Monitor Desk.
- The stand (base, extension tube, tray) is NEVER to be moved with the monitor on it, rather always only after the monitor has been removed from the tray.

EXTENSION TUBE

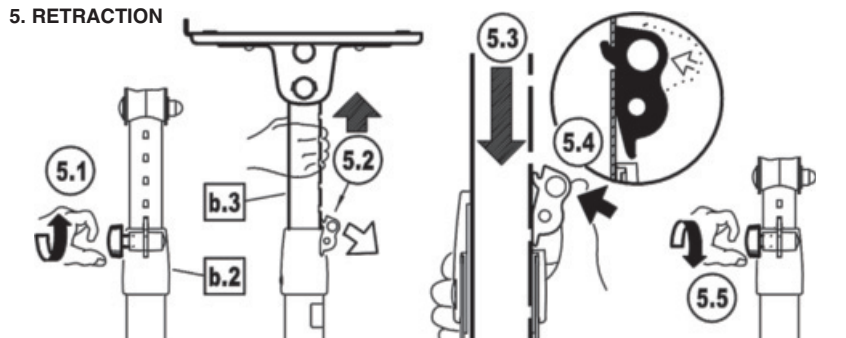
4. EXTENSION

- 4.1 Loosen the wing nut of the clamping bracket b.2 a bit
- 4.2 Extend the extension tube b.3 to the desired height, in this process the safety hook unlocks automatically and will not catch into place on its own.
- 4.3 The safety hook must be pressed into the desired groove by the operator.
- 4.4 As soon as the safety hook is in place, the tube lowers itself 2 mm, and the safety hook ensures that it is not unwittingly unlocked.
- 4.5 Re-tighten the wing nut



5. RETRACTION

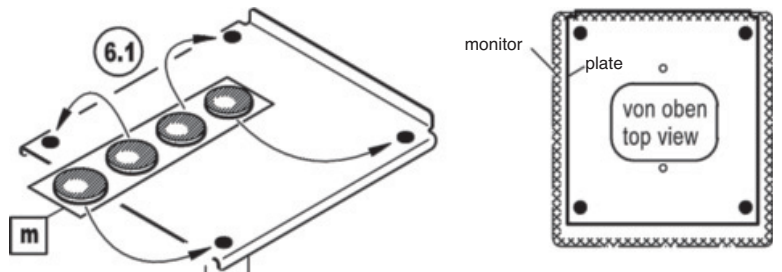
- 5.1 Loosen the wing nut of the clamping bracket b.2 a bit
- 5.2 First pull up on the extension tube b.3 a bit, in this process the safety hook unlocks automatically.
- 5.3 Then let the extension tube retract and...
- 5.4 ...press the safety hook into the desired groove until it clicks into place
- 5.5 Re-tighten the wing nut



MONITOR TRAY

6. RUBBER PROTECTORS

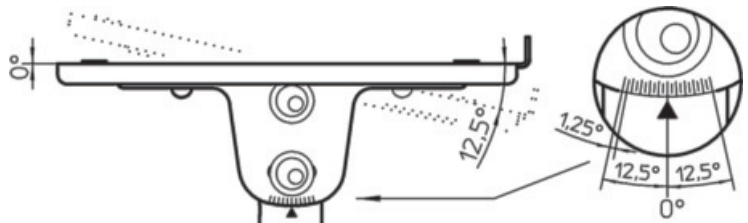
- a. The delivery includes 4 round rubber protectors m
 - b. Ensure that the tray is clean and dry.
 - c. We recommend that the protectors are placed symmetrically at the four corners of the tray at a distance from the edge of the monitor.
- 6.1 The rubber protectors are to be removed from the paper and adhered to the desired spots.



7. SCALE

- a. A scale on the joint provides for exact positioning and the ability to use the settings to perfectly setup the angle time and again.
- b. At 0° the monitor tray is completely level
- c. The tray can be tilted to a maximum angle of 12.5°.

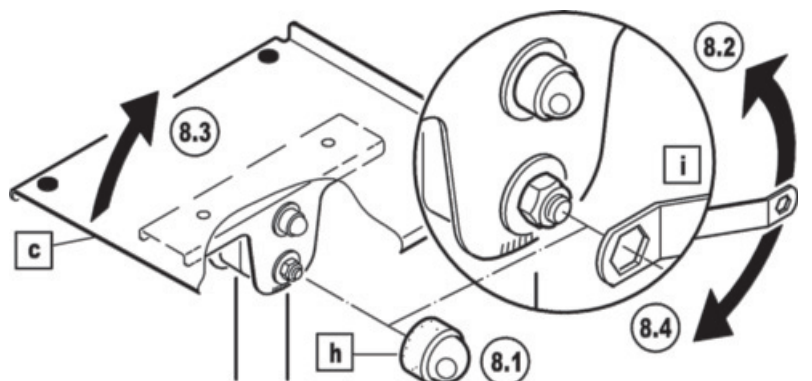
7. SCALE



8. ADJUST the ANGLE

- 8.1 If needed remove the lower cap h
- 8.2 Loosen the two lower hexagon nuts a bit. To accomplish this use wrench SW13 i.
- 8.3 Adjust the tray c to the desired position, however always in the direction of the stop bar (see Chapter 9). If needed, note the angle on the scale (see Chapter 7).
- 8.4 Now secure the position of the tray by tightening the safety nut. To accomplish this use wrench SW13 i.

8. ADJUST the ANGLE



NOTE: Carefully place the monitor on the tray and check to see if the tray moves. If yes, tighten the screws.

MONITOR TRAY

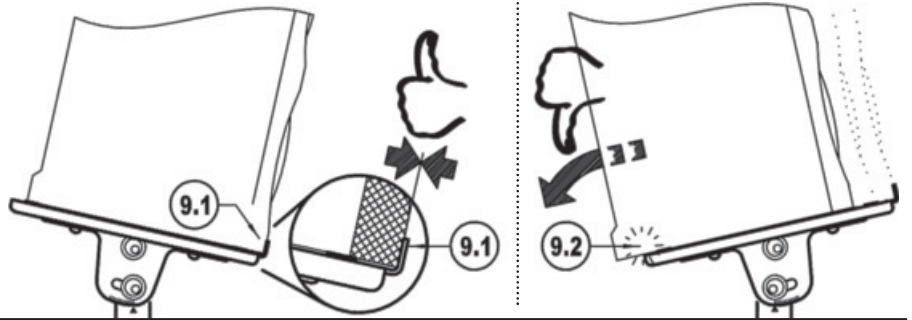
9. STOP BAR

9.1 The tray **c** may only be moved towards the direction of the stop bar **c.1**. The stop bar must always be positioned such that the stop bar is ALWAYS AT THE BOTTOM, to secure the monitor from slipping.

9.2 WARNING:

If the stop bar is at the top and not at the bottom of the angled tray, the monitor is not secured. Should the monitor slip, the stop bar will not be able to catch the monitor, which would result in damage to the monitor and possible injury to individuals.

9. STOP BAR



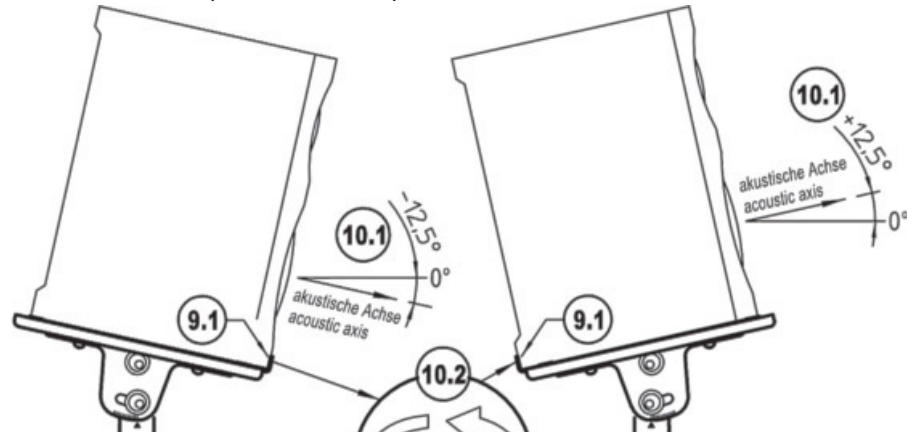
10. MONITOR ANGLE (=ACUSTICAL AXIS)

10.1 The scale (see Chapter 7) shows that the angle of the tray **c** can be adjusted from:

12.5°-minus to 0° though 12.5°-plus

10.2 When adjusting the angle through the level (0°) position the tray must be disassembled and reassembled **c** (see Chapter 11 - 180°-reversal), because the safety edge MUST ALWAYS be at the BOTTOM to secure the monitor (see Chapter 9.1).

10. MONITOR ANGLE (=ACUSTICAL AXIS)



11. DISASSEMBLY and REASSEMBLY of the TRAY (=180°-REVERSAL)

11.1 REMOVE both screws located underneath the tray: First take off the caps, then remove the safety nuts and washers.

To accomplish this use wrench SW10 i.

11.2 Remove tray **c**...

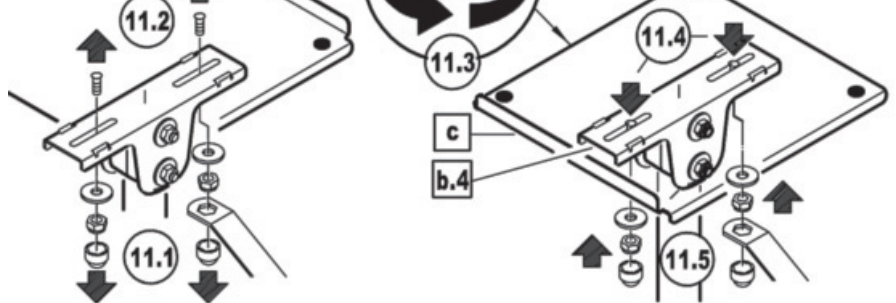
11.3 ...turn it 180°...

11.4 ...place it back on the joint b.4.

11.5 Tighten the safety nuts and washers.

To accomplish this, use the wrench **i**. In the final step put the caps back on.

11. CHANGING the PLATE



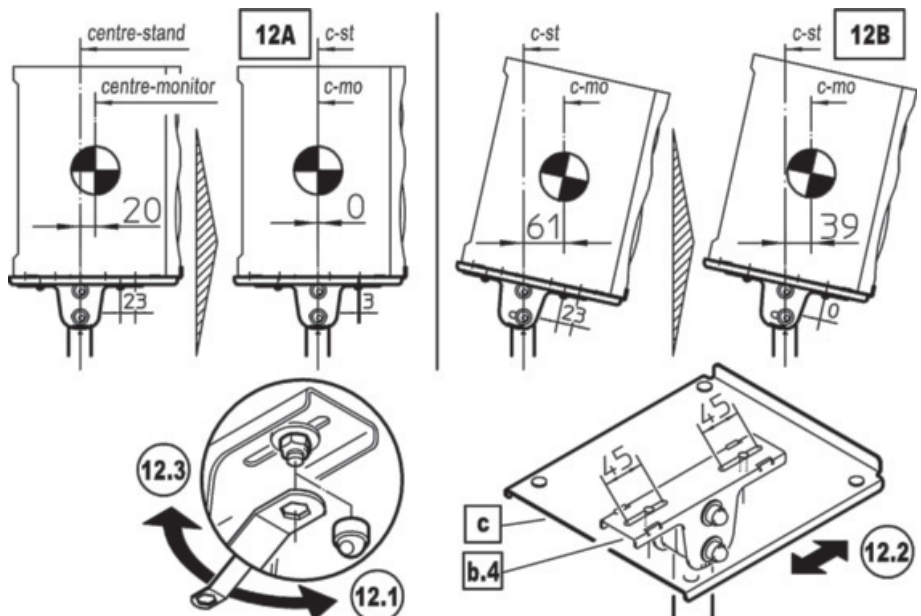
12. CENTER the WEIGHT BEARING LOAD by ADJUSTING the TRAY

The stand is the most stable, if the monitor is centered over the stand tube. If this is not the case the tray **c** can be moved over the joint **b.4**:

12A Ideal: centered monitor.

12B Objective: The monitor is centered to the extent possible.

12. CENTER the WEIGHT BEARING LOAD by ADJUSTING the TRAY



NOTE: The monitor must be removed from the tray **c** prior to adjusting the tray.

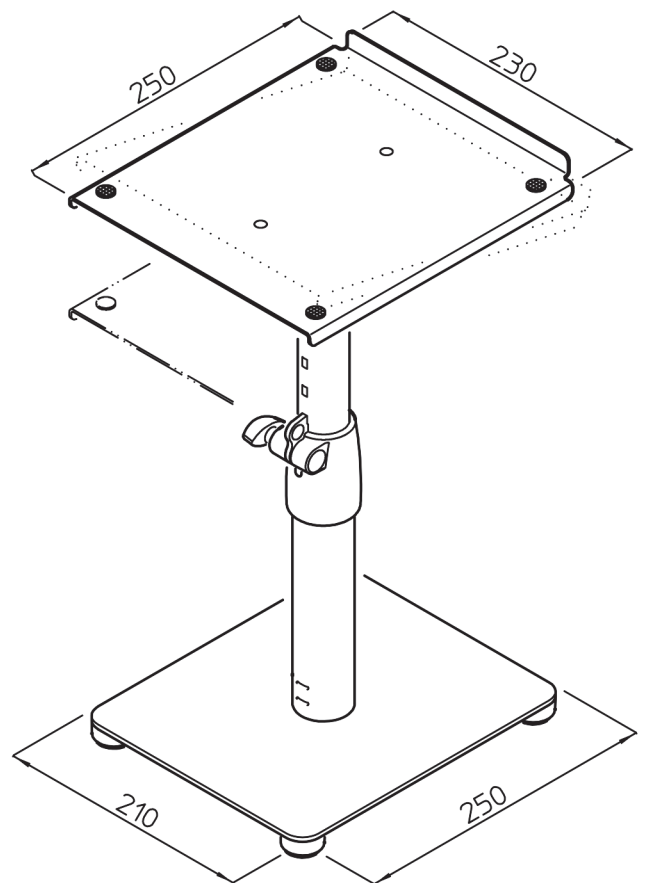
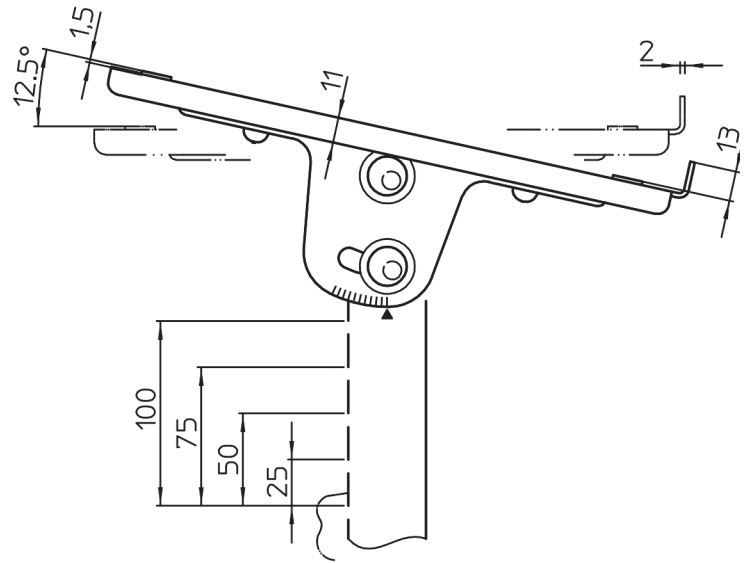
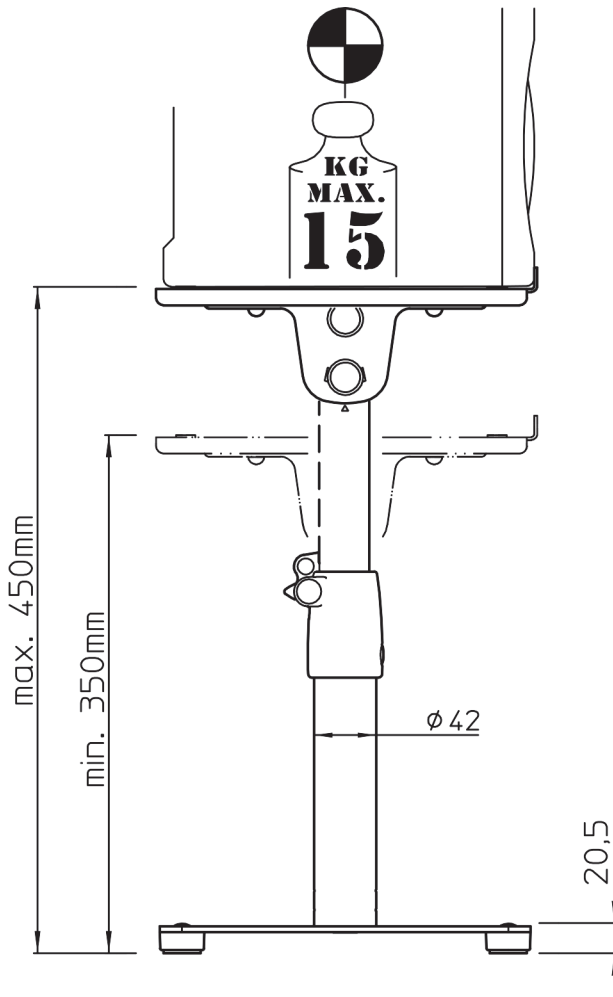
12.1 Only **LOSSEN** the two screws beneath the tray **c**: First take off the caps, loosen the safety nuts.

To accomplish this use wrench SW10 i.

12.2 Place tray **c** on the joint **b.4** the slit length is 45 mm.

12.3 Tighten the safety nuts followed by placing the caps back on.

13. DIMENSIONS



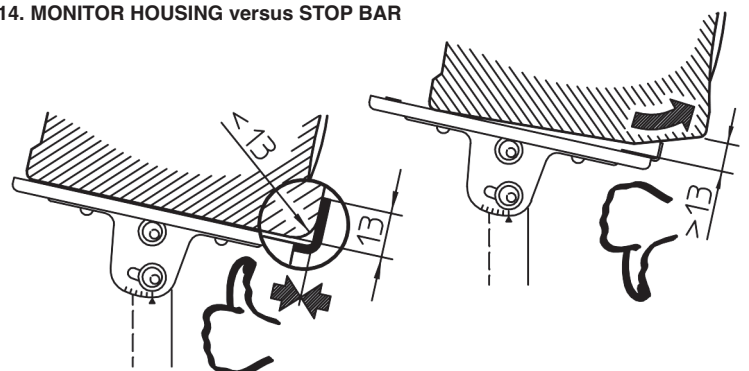
CHECK, MAINTENANCE, CLEANING

- Careful handling of the stand maintains the telescoping capability, the load-bearing capacity as well as the safety of the installation
- Perform workstation maintenance only without the monitor and watch for eventually risks (wedged of hands, bumping into stand, the stand may fall over)
- To care for the product, use a damp cloth and a non-abrasive cleaning agent.

FAULT-FINDING (F) and REPAIR (R)

- F: The stand is not sturdy i.e. is leaning to one side:
 R: Check if the surface is even
 R: Check if the base is level
 R: Check and, if needed, tighten the screw **d** on the base **a** and base tube **b.1**
- F: The extension tube **b.3** retracts on its own:
 R: Press the safety hook into the groove and tighten the wing nut **4.3 - 4.5**
- F: The monitor tray **c** tilts on its own:
 R: Tighten the screws on the joint **8.4**
- F: Monitor slips:
 R: The stop bar must be at the bottom **9**, if needed disassemble and reassemble so that it is on the bottom
 R: Check monitor for suitability. In particular, it must be ensured that the monitor housing can hit against the stop bar **c.1** at all. If this is not the case, e.g. in the case of oversized radii or inclines on the monitor housing **14** which exceed the dimension of the stop bar of 13 mm, the support plate should not be tilted. In case of damage, K&M does not assume any warranty

14. MONITOR HOUSING versus STOP BAR



TECHNICAL DATA

Material	Base, tubes, safety hook, joint, tray: Steel, black powder coated Threads: Steel, galvanized Bracket, shell, caps: PA-6
Load capacity	max 25 kg centered load
Dimensions	Base: W x D x H: 210 x 250 x 20.5 mm Tube combination: Ø 42 / Ø 35 mm Height: 350 -375 -400 -425 -450 mm Tray: W x D 230 x 250 mm Angle: level +/-12,5°
Box	L x W x H: 430 x 315 x 80 mm
Weight	net.: 4.15 kg, gross: 4.5 kg