

# 12197 Laptop-Ständer



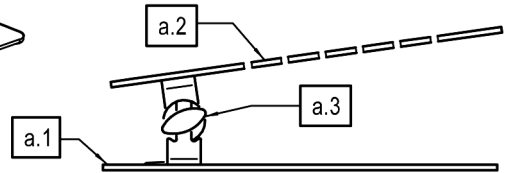
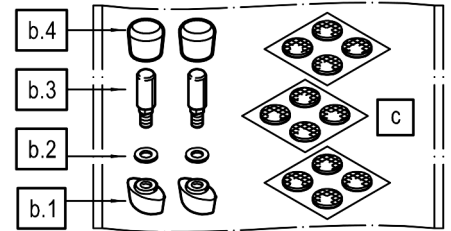
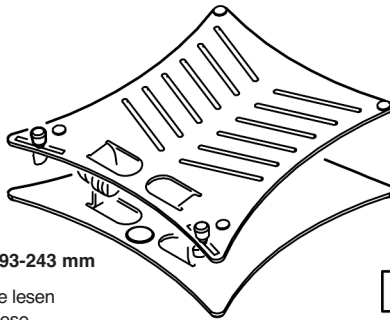
**KÖNIG & MEYER**  
Stands For Music

## BESTIMMUNGSGEMÄSSER GEBRAUCH

- Individuell in der Neigung einstellbares Tischstativ für Laptops, CD-Player u.v.a. Geräte dieser Größenordnung  
**MERKMALE & FÄHIGKEITEN**

- Max. Sehkomfort dank individueller Neigungsverstellung der Auflageplatte
- Der hochwertige Materialmix aus Stahl (Fuß), Aluminium (Auflage) und Zink-Druckguß (Zahngelenke) sorgt für ausgezeichnete und dauerhafte Stabilität bei verblüffend geringem Gewicht (2,6 kg)
- Rutschhemmende Gummipoppen (3x 4 St.) dienen der Standsicherheit und schonen die Geräte
- Gummiierte Anschläge sichern das Laptop bei geneigter Auflageplatte. Ihre Position kann ja nach Gerätegröße individuell eingestellt werden.
- Der Aufbau erfolgt im Handumdrehen ohne Einsatz von Werkzeugen
- Das flache Packmaß (74 mm) eignet sich hervorragend für den mobilen Einsatz, auch dank optional erhältlicher 12199 Tragetasche
- Auflage: 303 x 270 mm, Standfläche 303 x 284 mm, Höhe: 74/93-243 mm

## 1. BESTANDTEILE



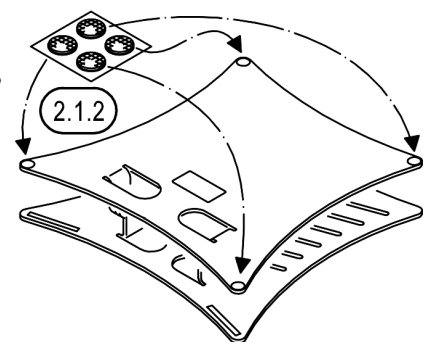
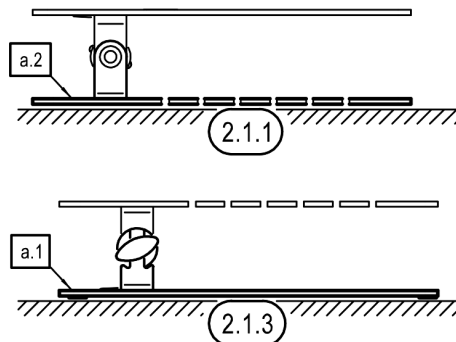
Vielen Dank, dass Sie sich für dieses Produkt entschieden haben. Bitte lesen und beachten Sie vor Aufbau und Betrieb dieses Produkts sorgfältig diese Anleitung. Sie informiert Sie über alle wichtigen Schritte, um eine sichere Handhabung zu gewährleisten. Wir empfehlen, sie auch für den späteren Gebrauch aufzubewahren.

## 2. AUFSTELLEN und MONTIEREN

### 2.1 GUMMINOPPEN - TISCHPLATTE

### SICHERHEITSHINWEISE

- Max. zentrische Belastung: 8 kg
- Sicherheitsprüfung des eingestellten Neigungswinkels der Auflageplatte (0° - 8° - 16° - ... - 48° - 56° max.). Vorgang: Laptop sicher halten und im ungünstigsten aufgeklappten Zustand auf die Platte legen. Besteht Kippgefahr, ist ein flacher Winkel zu wählen.
- Nur für den Innenbereich, nicht in Feuchträumen
- Der Untergrund muss tragfähig und eben sein.
- Gerät stets in zentrischer Lage positionieren
- Änderungen am Stativ (Position, Neigung) immer im unbelasteten Zustand vornehmen
- Prüfen Sie regelmäßig die Festigkeit der Installation, insbesondere der Schraubverbindungen sowie das Ineinandergreifen der Zähne an den Gelenken
- Die Möglichkeit das Produkt zu verstellen birgt naturgemäß Einklemmgefahren: umsichtige Handhabung ist daher unverzichtbar
- Ein beschädigtes Stativ darf zunächst nicht weiter eingesetzt werden bzw. erst nach qualifizierter Reparatur

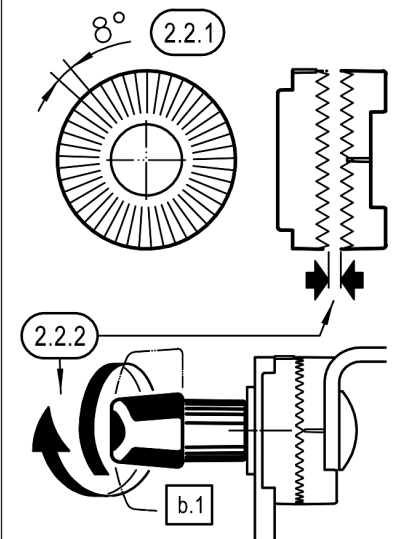
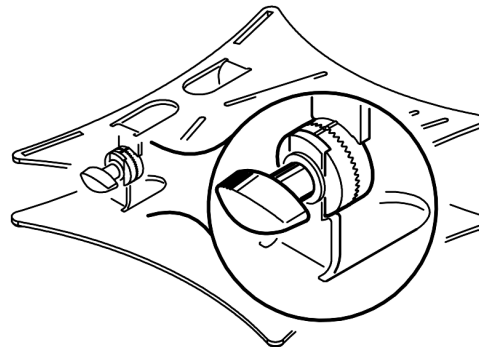


### AUFSTELLANLEITUNG

#### 1. BESTANDTEILE

Bitte Sichtprüfung vornehmen, ob alle Teile vollständig vorhanden und soweit erkennbar in Ordnung sind.

- a. Laptop-Tischstativ (vormontiert)
  - a.1 Fußplatte - a.2 Auflageplatte
  - a.3 Gelenkverbindung inkl. Verzahnung
- b. Anschläge (je 2x) - im Zubehörbeutel:
  - b.1 Flügelmutter 21 mm/M5 - b.2 U-Scheibe ø 5,3/10 mm
  - b.3 Anschlagbolzen ø 8/M5 - b.4 Gummikappe ø 15 mm
- c. Gummipoppen - im Zubehörbeutel
  - 3 Streifen mit je 4 selbstklebenden Noppen ø 12 mm



#### 2. AUFSTELLEN und MONTIEREN

##### 2.1 GUMMINOPPEN - TISCHPLATTE

- 2.1.1 LAPTOP-STÄNDER a aus dem Karton nehmen und auf der geschlitzten Auflageplatte a.2 ablegen.
- 2.1.2 Vier Gummipoppen c (= 1 Streifen) in die Ecken auf der Unterseite der Fußplatte kleben.
- 2.1.3 Tischstativ nun auf der Bodenplatte abstellen.



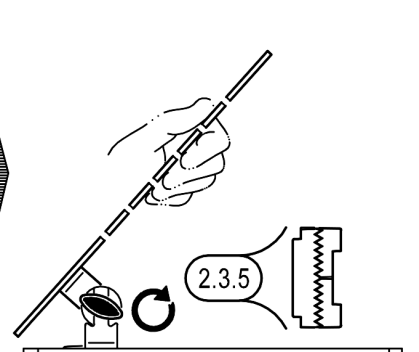
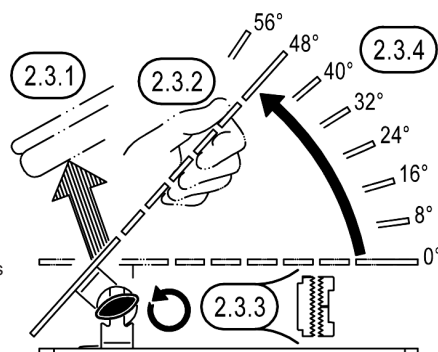
##### 2.2 GELENKVERBINDUNG inkl. VERZÄHNUNG (a.3)

Das Zahngelenk ist bereits vormontiert. Es dient:
 

- der Verbindung beider Platten a.1, a.2
- der Einstellung des Neigungswinkels der Auflage a.2

**HINWEISE!**

- 2.2.1 Das Zahngelenk besteht aus je zwei stirnverzahnten Scheiben, welche in Stufen zu 8° verdrehbar sind.
- 2.2.2 Zum VERSTELLEN des Neigungswinkels muss die Flügelmutter um mind. eine volle Umdrehung geöffnet werden, so dass sich die Zahnschnecken beim Verdrehen nicht berühren. Ansonsten droht vorzeitiger Verschleiß.
- 2.2.3 Beim FIXIEREN der Zahnscheiben ist zu beachten, dass die Stirnverzahnungen nicht Spitze auf Spitze stehen, sondern vielmehr fest und spielfrei ineinandergreifen.



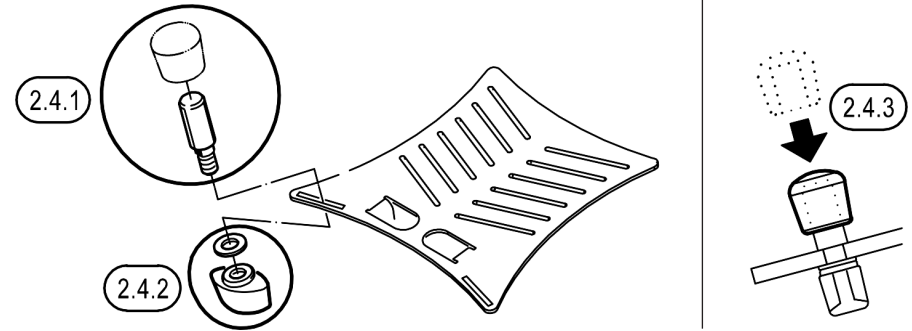
##### 2.3 VERSTELLEN der NEIGUNG der AUFLAGEPLATTE

- 2.3.1 Traglast abnehmen, falls vorhanden
- 2.3.2 Mit einer Hand Auflageplatte festhalten
- 2.3.3 Mit der anderen Hand Flügelmutter um mindestens eine volle Umdrehung öffnen (siehe 2.2.2).
- 2.3.4 Auflageplatte in gewünschte Neigung bringen
- 2.3.5 Flügelmutter wieder fest anziehen (siehe 2.2.3).

**2.4 ANSCHLÄGE MONTIEREN (b.1-4)**

- 2.4.1 Anschlagbolzen **b.3** von oben durch einen der beiden unteren Schlitzte der Auflageplatte schieben. Die seitlichen Abflachungen des Bolzens dienen als Verdrehschutz und müssen in den Schlitz eintauchen.
- 2.4.2 Flügelmutter **b.1** und U-Scheibe **b.2** von unten mit dem Anschlagbolzen verschrauben
- 2.4.3 Gummikappe **b.4** auf den Bolzen aufpressen
- 2.4.4 Am anderen Schlitz nun den zweiten Anschlag **b** montieren.

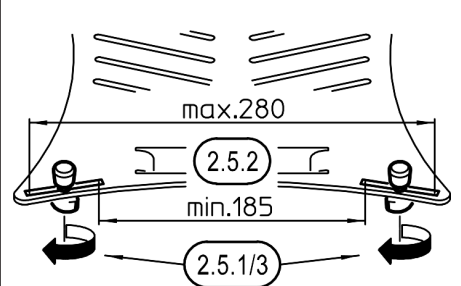
**2.4 ANSCHLÄGE MONTIEREN (b.1-4)**



**2.5 ANSCHLÄGE PLATZIEREN**

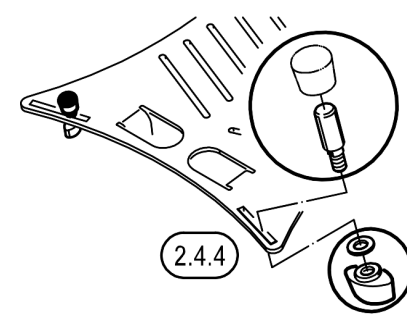
- 2.5.1 Flügelmuttern **b.1** lockern...
- 2.5.2 ...und Anschlagbolzen nach Wunsch verschieben
- 2.5.3 Flügelmuttern wieder fest anziehen

**2.5 ANSCHLÄGE PLATZIEREN**



**2.6 GUMMINOPPEN - AUFLAGEPLATTE**

- 2.6.1 Auflageplatte: Vier Gummippen (= 1 Streifen) aufkleben, wobei die genauen Abstände von den Dimensionen des Gerätes abhängen.
- 2.6.2 Der dritte Streifen mit Gummippen aus dem Zubehörbeutel kann in Reserve verbleiben.



**BENUTZERHINWEISE**

**3. LÜFTUNGSSCHLITZE**

Die zwölf Schlitzte in der Auflageplatte dienen der besseren Belüftung des abgestellten Gerätes.

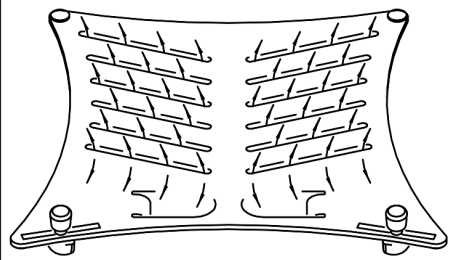
**4. ABMESSUNGEN**

Siehe Abbildungen

**5. SICHERHEIT DER EINSTELLUNG**

- Die Standsicherheit von Stativ und Last hängen ab vom:
    - 5.1 Neigungswinkel der Aufnahmeplatte, sowie von der
    - 5.2 Lage des Schwerpunktes der Traglast, welcher sich innerhalb der Fußplatte des Stativs befinden sollte.
- HINWEIS!**  
Zunächst stets vorsichtig prüfen ob das Stativ nach dem Aufbringen der Traglast zum Kippen neigt. Falls ja, ist eine kipp sichere Stativeinstellung zu wählen.

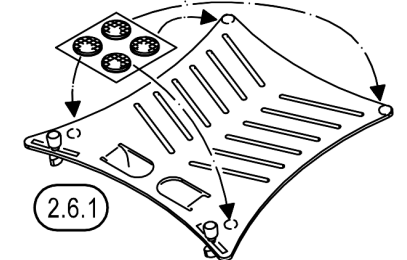
**3. LÜFTUNGSSCHLITZE**



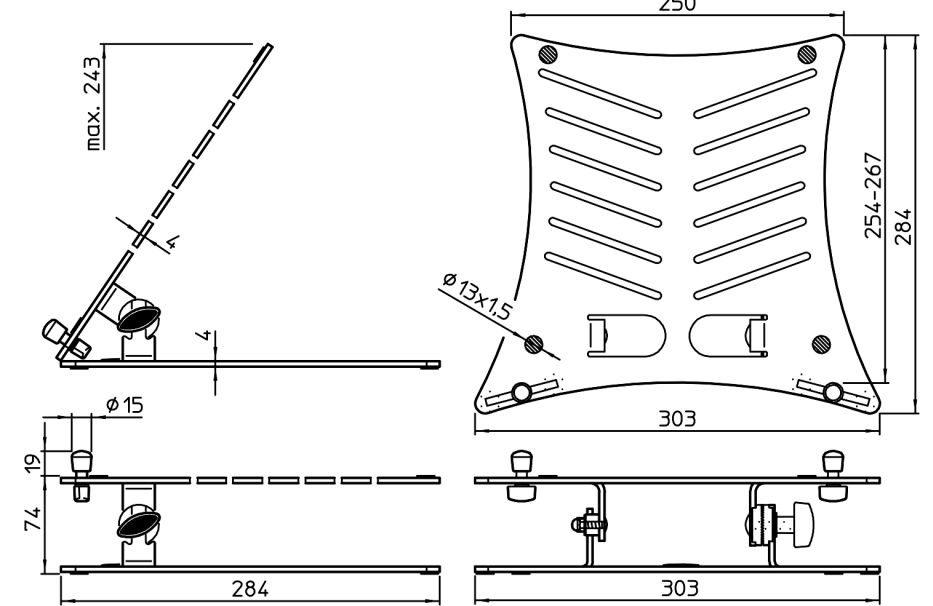
**WARTUNG, REINIGUNG**

- Pflege- und Wartungsarbeiten sind stets im unbelasteten Zustand durchzuführen. Dabei ist auf eventuelle Gefährdungen wie z.B.:
  - Einklemmen, - Anstoßen, - Kippen, zu achten und diese zu vermeiden
- Zur Pflege ein leicht feuchtes Tuch und ein nicht scheuerndes Reinigungsmittel benutzen

**2.6 GUMMINOPPEN - AUFLAGEPLATTE**



**4. ABMESSUNGEN**



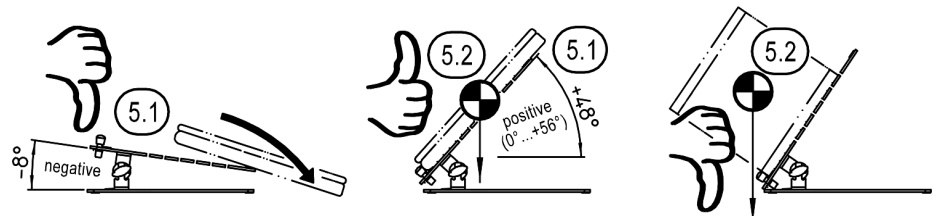
**FEHLERSUCHE (F) und BESEITIGUNG (B)**

- F: Installation wackelt
  - B: Untergrund auf Eignung prüfen (Ebenheit, Festigkeit)
  - B: Greifen die Zähne der Rastscheiben **a.3** vollständig und spielfrei ineinander?
  - B: Sind die Gummippen **c** unter der Fußplatte **a.1** vollzählig und richtig positioniert?
  - B: Sind die Schraubverbindungen fest angezogen?
- F: Gerät sitzt nicht richtig bzw. wackelt
  - B: Sind die Anschlagbolzen **b** richtig platziert?
  - B: Sind die Gummippen **c** auf der Auflageplatte **a.2** vollzählig und richtig positioniert?

**TECHNISCHE DATEN**

Material	Fußplatte: Stahl, pulverbeschichtet, basaltgrau Auflageplatte: Aluminium, pulverbeschichtet, basaltgrau Rastscheiben: Zink-Druckguß, pulverbeschichtet, schwarz Schrauben, Scheiben: Stahl, verzinkt Kappen, Griffe, Noppen: PE, PA, PUR, schwarz
Traglast	max. 8 kg zentrische Last
Maße	Fußplatte: B x T: 303 x 284 mm Auflageplatte: B x T: 303 x 254/284 mm Höhe: 74/93-243 mm
Karton	innen: 301 x 310 x 89 mm
Gewicht	2,6 kg

**5. SICHERHEIT der EINSTELLUNG**



# 12197 Laptop stand

## INTENDED USE

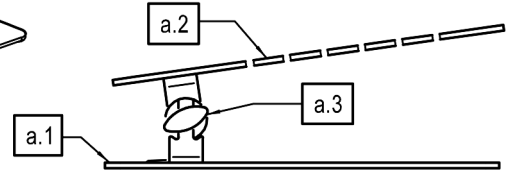
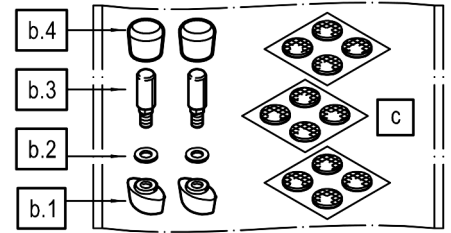
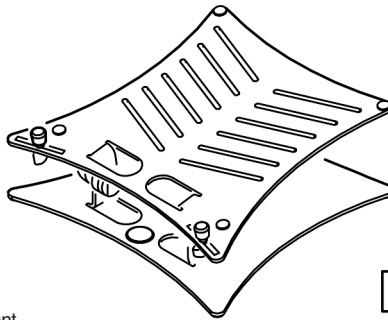
- Inclination adjustable table-top stand suited for laptops, CD players and several other devices of the same size

## FEATURES & CAPABILITIES

- Max. viewing comfort thanks to individual tilt adjustment of the support plate
- The high-quality material mix made of steel (base), aluminium (support) and zinc die-casting (tooth joints) ensures long lasting stability and weighs only 2.6 kg
- Anti-slip rubber knobs (3 x 4 pcs.) provide stability and protect the equipment
- Rubberised stop collars secure the laptop when the support plate is inclined. Their position can be individually adjusted according to the size of the equipment.
- The assembly takes place in no time; no tools are required.
- The flat pack (74 mm) is ideal for transport, due to the optionally available 12199 carrying case
- Support: 303 x 270 mm, stand space 303 x 284 mm, height: 74/93-243 mm

Thank you for choosing this product. Please read and follow these instructions carefully. They inform you about all necessary and important steps concerning safe installation and operation. We recommend that you keep them for future reference.

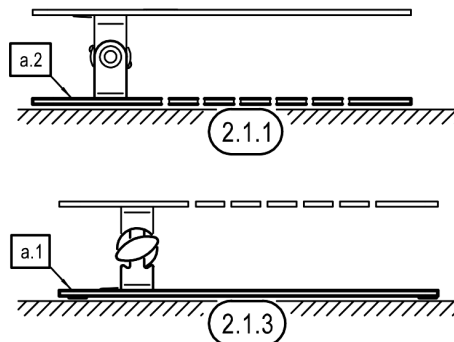
## 1. COMPONENTS



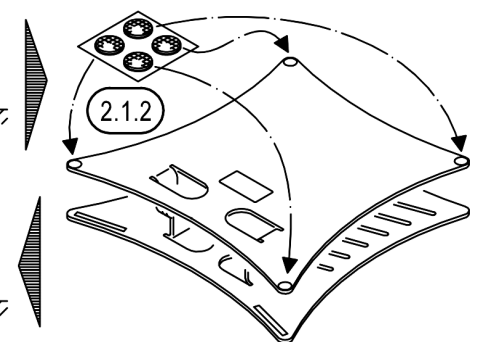
## 2. SET-UP and ASSEMBLY

### SAFETY INSTRUCTIONS

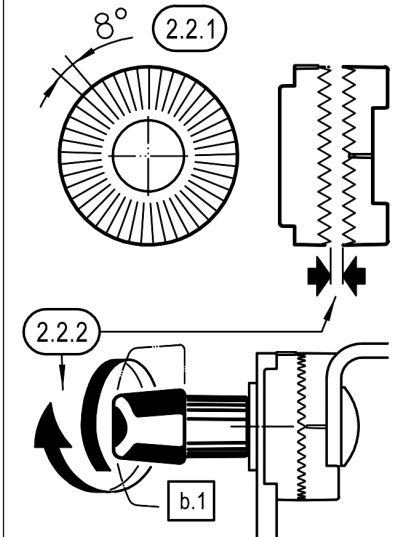
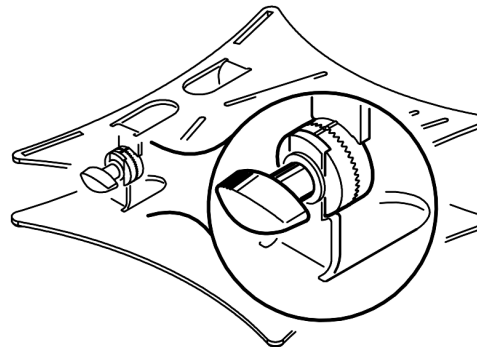
- Max. centric load: 8 kg
- Safety check for the adjusted inclination angle, of the support plate (0° - 8° - 16° - ... - 48° - 56° max.).  
Procedure: hold the open laptop securely and place it in the most unfavourable condition on the plate.
- If there is danger of tipping over, please choose a flatter angle.
- For indoor use only, not in damp rooms.
- The floor should be load-bearing and level.
- Always position the equipment in a central position.
- Stand modifications (position, inclination) should be carried out under unloaded condition.
- Check the stability of the installation regularly, in particular the screw connections and the tooth joint connections.
- The possibility to adjust the product has hidden entrapment danger: cautious handling is essential.
- Do not use the stand if damaged or only after a qualified repair.



### 2.1 RUBBER KNOBS - TABLE TOP



### 2.2 JOINT CONNECTION incl. TOOTHING



## INSTALLATION INSTRUCTIONS

### 1. COMPONENTS

Please carry out a visual inspection to ensure that all parts are available and, as far as recognisable, in order.

- a. Laptop table stand (pre-assembled)
  - a.1 Base plate - a.2 Support plate
  - a.3 Tooth joint connections
- b. Stops (2x each) - in the accessory bag:
  - b.1 wing nut 21 mm/M5 - b.2 washer  $\varnothing$  5,3/10 mm
  - b.3 stop bolt  $\varnothing$  8/M5 - b.4 rubber cap  $\varnothing$  15 mm
- c. Rubber knobs - in accessory bag:
  - 3 strips, each strip with 4 self-adhesive knobs  $\varnothing$  12 mm

### 2. SET-UP and ASSEMBLY

#### 2.1 RUBBER KNOBS - TABLE TOP

- 2.1.1 Remove the LAPTOP STAND a from the box and place it on the slit support plate a.2.
- 2.1.2 Stick the four rubber knobs c (= 1 strip) in the corners at the bottom of the base plate.
- 2.1.3 Now place the table-top stand on the base plate.



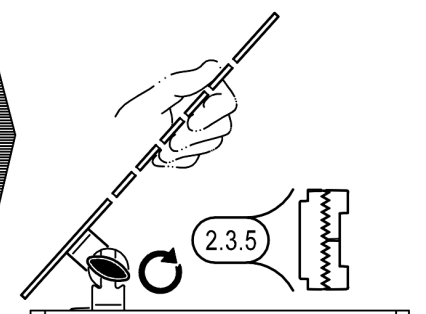
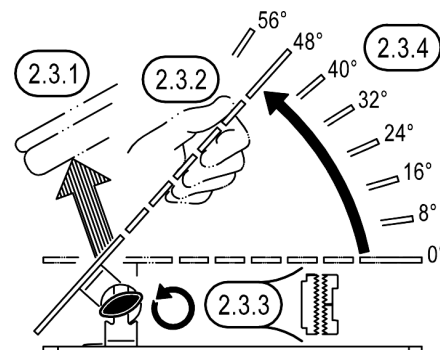
#### 2.2 JOINT CONNECTION incl. TOOTHING (a.3)

- The tooth joint is pre-assembled. It serves:
  - to connect both plates a.1, a.2
  - to adjust the inclination angle of the support a.2
- NOTE!
- 2.2.1 The toothed joint consist of two spur tothing discs and can be rotated in steps of 8°.
- 2.2.2 To adjust the inclination angle the wing nut must be opened at least one full turn so that the tothing tips do not touch each other, otherwise there is risk of premature wear.
- 2.2.3 When FIXING the tooth washers please pay attention that the spur gearing interlocks firmly and without play.

### 2.3 ADJUSTING the TILT of the SUPPORT PLATE

#### 2.3 ADJUSTING the TILT of the SUPPORT PLATE

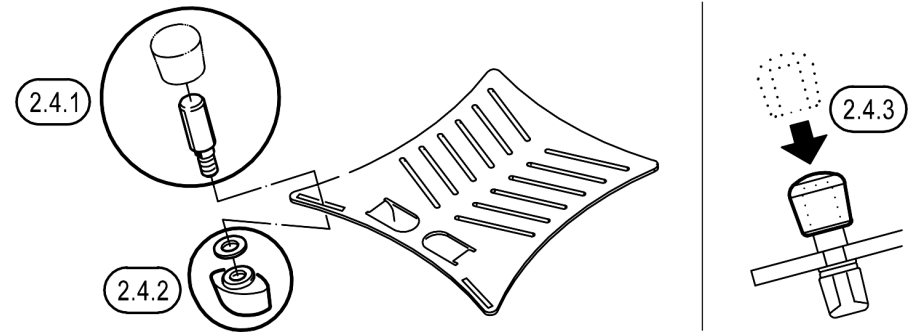
- 2.3.1 Remove any load
- 2.3.2 Hold the support plate with one hand
- 2.3.3 With the other hand open the wing nut, at least one full rotation (see 2.2.2).
- 2.3.4 Bring the support plate into the desired position
- 2.3.5 Retighten the wing nut (see 2.2.3).



**2.4 MOUNTING the STOPS (b.1-4)**

- 2.4.1 Slide the stop bolt **b.3** from above through one of the two lower slits of the support plate. The lateral flattening of the bolts serves as an anti-twisting device and must immerse in the slit.
- 2.4.2 Screw wing nut **b.1** and washer **b.2** from below to the stop bolt
- 2.4.3 Press rubber cap **b.4** onto the bolt
- 2.4.4 Now mount the second stop **b** on the other slit.

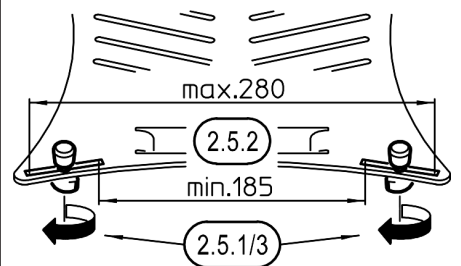
**2.4 MOUNTING the STOPS (b.1-4)**



**2.5 PLACING the STOPS**

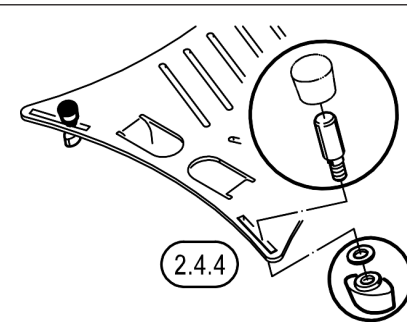
- 2.5.1 Loosen wing nuts **b.1**...
- 2.5.2 ...and shift the stop bolt as required
- 2.5.3 Retighten wing nuts

**2.5 PLACING the STOPS**



**2.6 RUBBER KNOBS - SUPPORT PLATE**

- 2.6.1 Support plate: Affix four rubber knobs (= 1 strip), whereby the exact spacing depends on the equipment dimensions.
- 2.6.2 The third strip with rubber knobs from the accessory bag can be kept in reserve.



**USER INSTRUCTIONS**

**3. VENTILATION SLITS**

The twelve slits in the support plate provide a better ventilation for the placed equipment.

**4. DIMENSIONS**

See illustrations

**5. SAFETY of SETTING**

The stability of the stand and load depends on the:

- 5.1 Angle of inclination of the mounting plate, as well as from the
- 5.2 position of the CG of load, which should be located within the base plate of the stand.

**NOTE!**

First of all, always check carefully if the stand tends to tilt after the load has been added.

Should this be the case, please select tip-proof setting.

**MAINTENANCE, CLEANING**

- Carry out care and maintenance work always in unloaded condition.

At the same time pay attention and avoid potential hazards such as e.g.: - jamming, - bumping, - tipping

- For routine care use a slightly damp cloth and a non-abrasive cleaning agent

**FAULT-FINDING (F) and REPAIR (R)**

F: Installation wobbles

R: Check the surface (level and weight-bearing)

R: Does the tothing of the locking discs **a.3** interlock properly without play?

R: Are the rubber knobs **c** under the foot plate **a.1** complete and correctly positioned?

R: Are the screw connections tight?

F: The equipment doesn't fit properly or wobbles

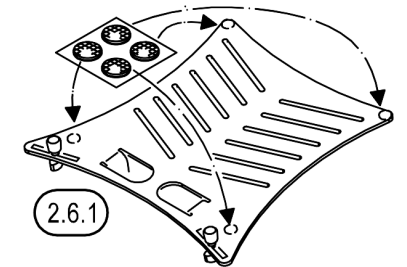
R: Are the stop bolts **b** correctly positioned?

R: Are the rubber knobs **c** on the support plate **a.2** complete and correctly positioned?

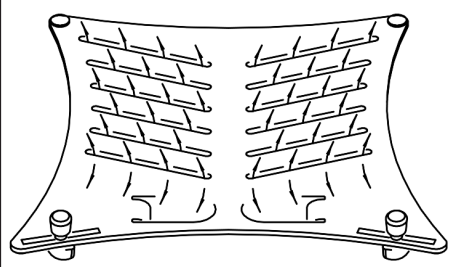
**TECHNICAL DATA**

Material	Base plate: steel, powder-coated, basalt grey Support plate: aluminium, powder-coated, basalt grey Tothing discs : zinc die-cast, powder-coated, black Screws, washers: steel, galvanised Caps, handles, knobs: PE, PA, PUR, black
Load	max. 8 kg centered load
Dimensions	base plate: W x D: 303 x 284 mm Support plate: W x D: 303 x 254/284 mm Height: 74/93-243 mm
Cardboard	inside: 301 x 310 x 89 mm
Weight	2.6 kg

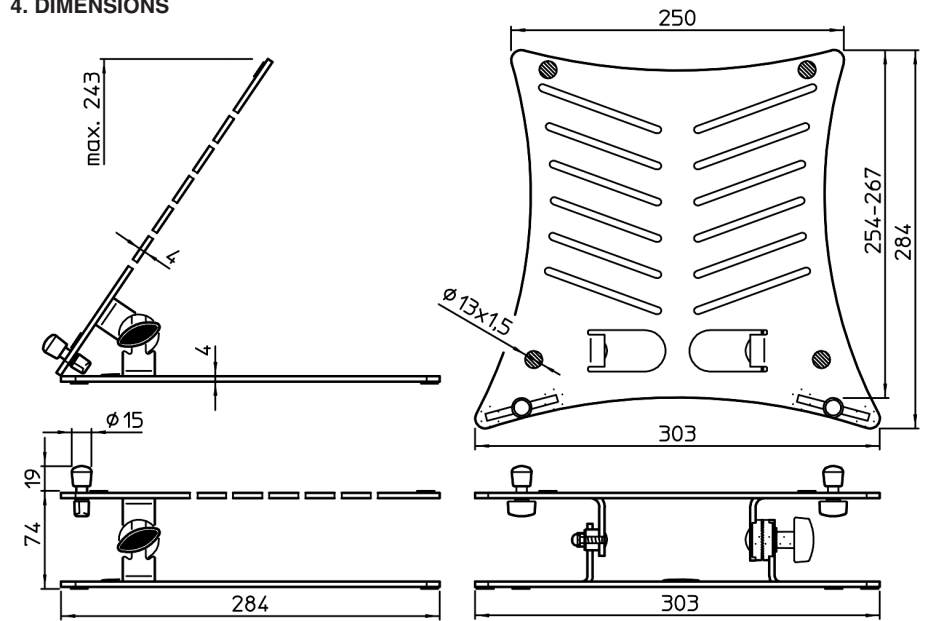
**2.6 RUBBER KNOBS - SUPPORT PLATE**



**3. VENTILATION SLITS**



**4. DIMENSIONS**



**5. SAFETY of SETTING**

