

80340 Desinfektionsmittelständer



KÖNIG & MEYER

Stands For Music

Diese Montageanleitung bitte sorgfältig durchlesen!

TECHNISCHE DATEN

STATIV

- Höhe gesamt: 1100 mm
- Höhe Auflage: 1020 mm
- Rundsockel: \varnothing 250 x 40 mm
- Grundrohr: \varnothing 20 x 1000 mm

MATERIAL

- Sockel: Grauguss, TP-Elastomer
- Grundrohr: Stahl
- OBERFLÄCHE: reinweiß, pulverbeschichtet
- GEWICHT: 3,2 kg

FLASCHENHALTER

- Flaschengröße: Breite x Tiefe: max. 91 x 102 mm
- Tropfschale: \varnothing 70 x 47 mm

MATERIAL

- Flaschenhalter: Stahl, Polyamid
- Gewinde: Stahl, Messing, Zink
- OBERFLÄCHE: reinweiß, pulverbeschichtet
- GEWICHT: 0,7 kg

SICHERHEITSHINWEISE

Die Sicherheit der Installation hängt ab von:

RUNDSEKEL

Aufgrund der Schwere vorsichtig handhaben, insbesondere nicht fallen lassen (Quetschgefahr).

MONTAGE

Auf feste Schraubverbindungen achten.

UNTERGRUND

Ständer nur auf geeigneten, d.h. ebenen und tragfähigen Böden abstellen.

TRAGLAST

Nur für Desinfektionsflaschen passender Größe; siehe oben TECHNISCHE DATEN.

UMGEBUNG

Negative äußere Einflüsse (Stöße, Herumzerrern, Erschütterungen, Wind etc.) sind zu vermeiden.

HANDHABUNG

Bei Richtungsänderungen der Spenderflasche stets den kompletten Ständer drehen. Niemals das Gewinde 3 der Flaschenhalterung lösen.

MONTAGEANLEITUNG

STATIV

- 1 Rundsockel (mit Gummiring) auf den Boden legen,
- 2 Grundrohr mit dem Außengewinde bis zum Anschlag in den Rundsockel eindrehen.

FLASCHENHALTER

A. STÄNDERMONTAGE

- 3 Gewindebolzen des Flaschenhalters bis zum Anschlag in das Grundrohr eindrehen.

B. TROPFSCHALE

- 4 Die Tropfschale kann zur Reinigung entnommen werden. Anschließend die Schale von oben wieder in die Freimachung einpressen.

C. DESINFEKTIONSFLASCHE (nicht im Lieferumfang)

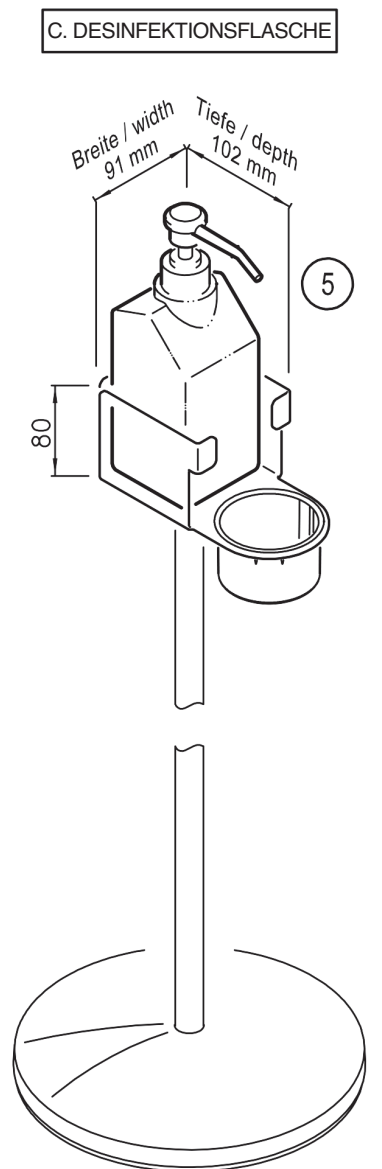
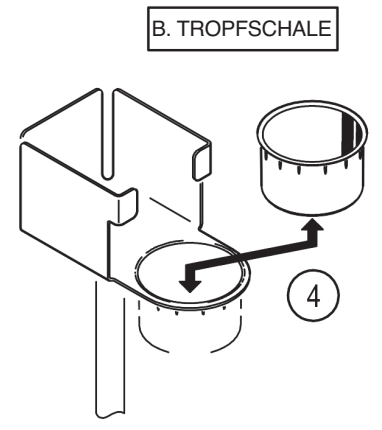
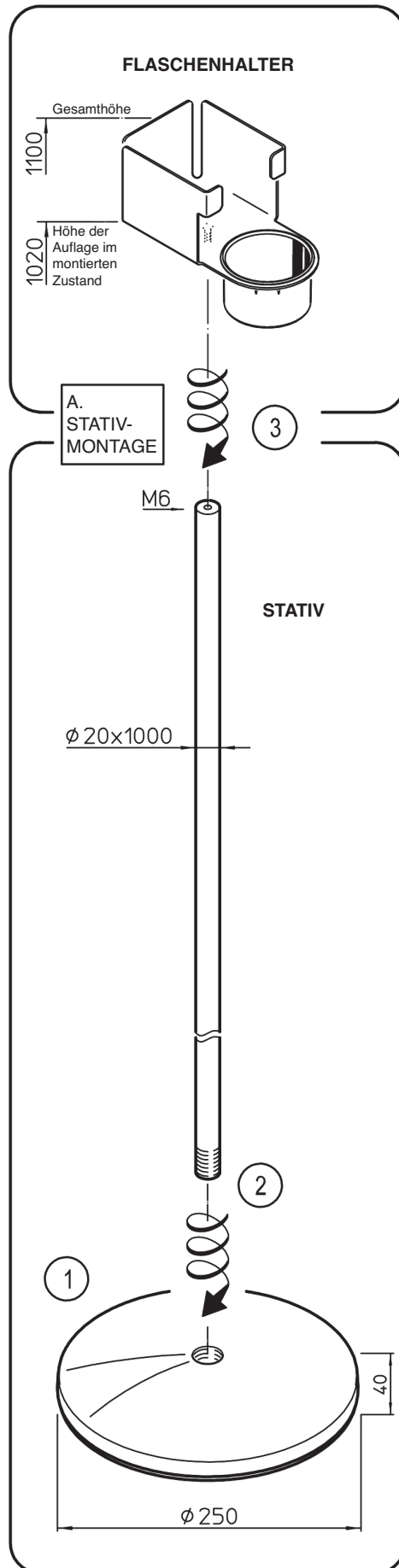
- 5 Desinfektionsflasche im Flaschenhalter abstellen.

INFORMATIONEN

HINWEIS: Bei Ständer und Flaschenhalter handelt es sich nicht um medizinisch zertifizierte Produkte.

- Negative Auswirkungen des Desinfektionsmittels auf die Produkte (Oberflächen, Material) sind uns nicht bekannt.
- Gleichwohl empfehlen wir, mögliche Rückstände des Desinfektionsmittels stets zu entfernen, um evtl. Schäden zu vermeiden und Sie so lange Freude am Produkt haben.
- Zur Reinigung ein leicht feuchtes Tuch und nicht scheuerndes Reinigungsmittel benutzen.

Desinfektionsmittel nicht im Lieferumfang enthalten.



80340 Disinfectant stand



KÖNIG & MEYER

Stands For Music

Please read these assembly instructions carefully!

TECHNICAL DATA

STAND

- Total height: 1100 mm
- Height support: 1020 mm
- Round base: \varnothing 250 x 40 mm
- Base tube: \varnothing 20 x 1000 mm

MATERIAL

- Round base: grey cast iron, TP-Elastomer
- Base tube: steel

SURFACE pure white, powder-coated

WEIGHT 3.2 kg

BOTTLE HOLDER

- Bottle size: width x depth: max. 91 x 102 mm
- drip cup: \varnothing 70 x 47 mm

MATERIAL

- Bottle holder: steel, polyamide

- Thread: steel, brass, zinc

SURFACE pure white, powder-coated

WEIGHT 0.7 kg

SAFETY INSTRUCTIONS

The safety of the stand depends on the:

ROUND BASE

Handle with care due to the load, do not drop (crushing hazard).

MOUNTING

Ensure that all screw connection are tight.

SURFACE

Only use the stand on suitable, i.e. level and stable floors.

LOAD

Only for disinfectant bottles with suitable size; see above TECHNICAL DATA.

SURROUNDINGS

Negative external influences (knocks, dragging around, vibrations, wind etc.) must be avoided.

HANDLING

When changing the direction of the dispenser bottle always turn the entire stand. Never loosen the thread 3 of the bottle holder.

INSTALLATION INSTRUCTIONS

STAND

- 1 Place the round base (with rubber insert) on the floor,
- 2 screw the base pipe with the external thread into the base plate as far as it will go.

BOTTLE HOLDER

A. STAND MOUNTING

- 3 Screw in the threaded bolt of the bottle holder into the base tube as far as it will go.

B. DRIP CUP

- 4 The drip cup can be removed for cleaning purposes. Subsequently press the drip cup from above back into the holder.

C. DISINFECTANT BOTTLE (not included in delivery)

- 5 Place the disinfectant bottle in the bottle holder.

INFORMATION

NOTE: Stand and bottle holder are not medically certified product.

- Negative effects of the disinfectant on the products (surfaces, material) are not known to us.
- Nevertheless, we recommend to always remove possible residues of the disinfectant in order to avoid possible damage and to enjoy the product as long as possible.
- For cleaning purposes use a slightly damp cloth and a non-abrasive cleaning agent.

Disinfectant is not included in the scope of delivery.

