

# 80335 Desinfektionsmittel-Halter



**KÖNIG & MEYER**

Stands For Music

Diese Montageanleitung bitte sorgfältig durchlesen!

## TECHNISCHE DATEN

### DIMENSIONEN

- Flaschengröße: Breite x Tiefe: max.  $\varnothing$  102 mm
- Klemmbereich: Tiefe 65 - 102 mm
- Tropfschale:  $\varnothing$  70 x 47 mm
- Anschlussgewinde: M6 x 12 mm (Bolzenschraube)  
UNS-5/8" (Gewindebuchse)  
BSW-3/8" (Gewindebuchse)

### MATERIAL

- Haltewinkel: Stahl
- Tropfschale: Polyamid
- Rändelmuttern: Polyamid, Stahl, Zink
- Schraubmaterial: Stahl, Messing, Zink

OBERFLÄCHE schwarz, pulverbeschichtet

GEWICHT 0,65 kg

## SICHERHEITSHINWEISE

Die Sicherheit der Installation hängt ab von:

### MONTAGE

Auf feste Schraubverbindungen achten.

### TRAGLAST

Nur für Desinfektionsflaschen passender Größe; siehe oben TECHNISCHE DATEN.

### UMGEBUNG

Negative äußere Einflüsse (Stöße, Herumzerren, Erschütterungen, Wind, Nässe etc.) sind zu vermeiden bzw. zu verhindern.

### STATIV

- Auf Nutzung geeigneter Stativ achten, insbesondere hinsichtlich Tragkraft und Standfestigkeit.
- Stativ nur auf geeigneten, d.h. ebenen und tragfähigen Böden abstellen.
- Bei Richtungsänderungen der Spenderflasche stets den kompletten Ständer drehen. Niemals das Gewinde **3** der Flaschenhalterung lösen.

### WAND

Nur an geeigneten, d.h. tragfähigen Wänden befestigen. Auf in der Wand verlegte Installationen achten. Befestigungsmaterial (siehe Beispiel Kap. 4) nicht im Lieferumfang. Ggf. einen Fachmann zu Rate ziehen.

## MONTAGEANLEITUNG

### A. BESTANDTEILE

#### 1 Wandhalterung

- 1.a Wandhaltewinkel/Flaschenhalter
- 1.b Tropfschale (eingeklipst)
- 1.c Reduzierung: M6 x 12 mm > 5/8"
- 1.d Reduzierung: 5/8" > 3/8"

#### 2 Zubehörbeutel (6-80310-1-55)

- 2.a Rändelmutter M5 (2x)
- 2.b U-Scheibe  $\varnothing$  5,3 mm (2x)
- 2.c Schloßschraube M5 x 12 mm (2x)
- 2.d Klemmbügel

### B. STATIVMONTAGE

- 3 Passendes Gewinde des Flaschenhalters bis zum Anschlag mit dem Grundrohr verschrauben

### C. WANDMONTAGE

- 4 siehe Abb. 4.1 - 4.5 (Schrauben nicht im Lieferumfang)

### D. FLASCHENHALTER VORBEREITEN

#### 5 Zubehörbeutel **2** öffnen:

- Klemmbügel **2.d** am Flaschenhalter **1.a** befestigen:
  - Bügel **2.d** außen über die Haltewinkel schieben,
  - Schloßschrauben **2.c** von innen durchstecken,
  - U-Scheiben **2.b** über die Gewinde schieben,
  - Rändelmutter **2.a** aufschrauben.

- 6 Die Tropfschale **1.b** kann zur Reinigung entnommen werden. Anschließend die Schale von oben wieder in die Freimachung einpressen.

### E. DESINFEKTIONSFLASCHE (nicht im Lieferumfang)

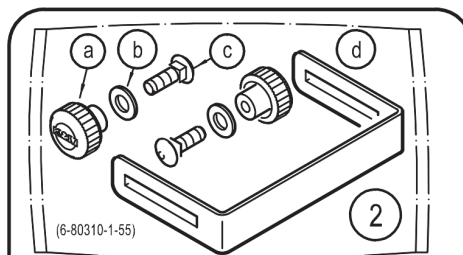
- 7 Desinfektionsflasche im Flaschenhalter abstellen,
- 8 Flasche mittels Bügel **2.d** festklemmen,
- 9 beide Rändelmuttern **2.a** festziehen.

## INFORMATIONEN

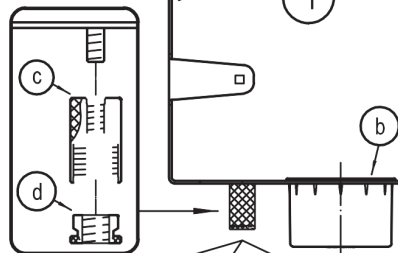
HINWEIS: Beim Desinfektionsmittelhalter handelt es sich nicht um ein medizinisch zertifiziertes Produkt.

- Negative Auswirkungen des Desinfektionsmittels auf die Produkte (Oberflächen, Material) sind uns nicht bekannt.
- Gleichwohl empfehlen wir, mögliche Rückstände des Desinfektionsmittels stets zu entfernen, um evtl. Schäden zu vermeiden und Sie so lange Freude am Produkt haben.
- Zur Reinigung ein leicht feuchtes Tuch und nicht scheuerndes Reinigungsmittel benutzen.

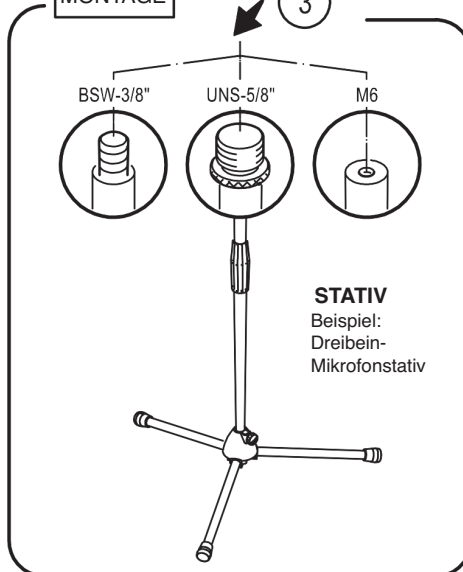
Desinfektionsmittel nicht im Lieferumfang enthalten.



A. BESTANDTEILE

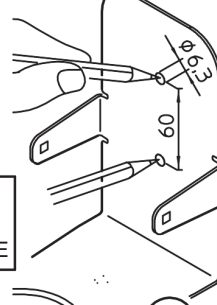


B. STATIVMONTAGE

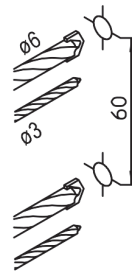


C. WANDMONTAGE

- 4.1 Wandhaltewinkel senkrecht ausrichten
- 4.2 Bohrlöcher markieren

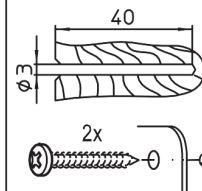


- 4.3 Vorbohren z.B.:  $\varnothing$  6 mm Spreizdübel  $\varnothing$  3 mm Holzschraube



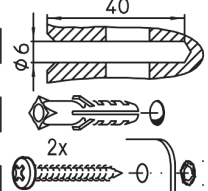
### BEFESTIGUNGS

- 4.4 HOLZBALKEN - Holzschraube 4,5 x 35 mm bohren, senken, ausblasen, Halterung anbringen, Holzschrauben eindrehen

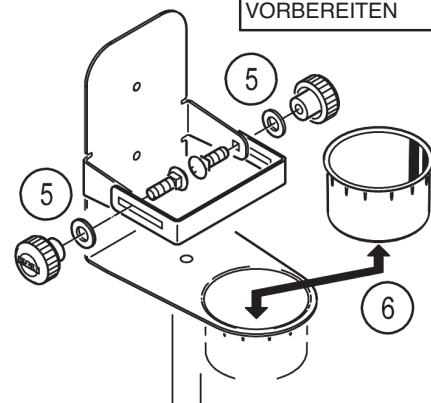


### BEISPIELE

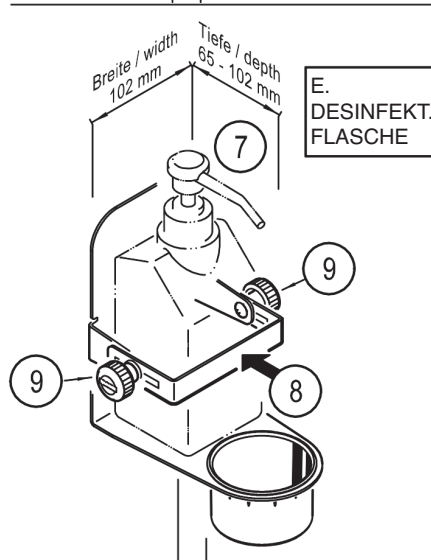
- 4.5 LOCHSTEINE, BETON - Kunststoffdübel 6 x 30 mm mit Holzschraube 4,5 x 35 bohren, senken, ausblasen, Dübel setzen, Halterung anbringen, Holzschrauben eindrehen



D. FLASCHENHALTER VORBEREITEN



E. DESINFEKT. FLASCHE



KÖNIG & MEYER GmbH & Co. KG

Kiesweg 2, 97877 Wertheim, www.k-m.de  
80335-000-55 Rev.4a 03-80-924-00 6/20

# 80335 Disinfectant holder

Please read these assembly instructions carefully!

## TECHNICAL DATA

### DIMENSIONS

- Bottle size: width x depth: max.  $\varnothing$  102 mm
- Clamping range: depth 65 - 102 mm
- Drip cup:  $\varnothing$  70 x 47 mm
- Connection thread: M6 x 12 mm (bolt thread)  
UNS-5/8" (threaded bushing)  
BSW-3/8" (threaded bushing)

### MATERIAL

- Mounting bracket: Steel
- Drip cup: Polyamide
- Knurled knobs: Polyamide, steel, zinc
- Screwing material: Steel, brass, zinc

SURFACE black, powder-coated

WEIGHT 0.65 kg

## SAFETY INSTRUCTIONS

The safety of the stand depends on the:

### MOUNTING

Ensure that all screw connection are tight.

### LOAD

Only for disinfectant bottles with suitable size; see above TECHNICAL DATA.

### SURROUNDINGS

Please avoid respectively prevent negative external influences (knocks, dragging, vibrations, wind, humidity etc.)

### STAND

- Make sure that suitable stands are used, especially with regard to load-bearing capacity and stability.
- Only place the stand on suitable, i.e. level and load-bearing floors.
- Always turn the complete stand when changing the direction of the dispenser bottle. Never loosen the thread 3 of the bottle holder.

### WALL

Only attach on suitable, i.e. load-bearing walls. Pay attention to wires or pipes behind the wall. Fastening materials (see example in chapter 4) are not included in the scope of delivery. If necessary consult a specialist.

## INSTALLATION INSTRUCTIONS

### A. COMPONENTS

1 Wall holder

1.a Mounting bracket/bottle holder

1.b Drip cup (clipped in)

1.c Reduction: M6 x 12 mm > 5/8"

1.d Reduction: 5/8" > 3/8"

2 Accessories bag (6-80310-1-55)

2.a Knurled knob M5 (2x)

2.b Washer  $\varnothing$  5,3 mm (2x)

2.c Carriage bolt M5 x 12 mm (2x)

2.d Clamping bracket

### B. STAND MOUNTING

3 Screw the suitable thread of the bottle holder to the base tube up to the stop.

### C. WALL MOUNTING

4 see fig. 4.1 - 4.5 (Screws not included in delivery)

### D. PREPARING BOTTLE HOLDER

5 Open the accessories bag 2:

- Fitting the clamping bracket 2.d to the wall holder 1.a:
  - Slide the bracket 2.d from outside over the mounting bracket,
  - insert the carriage bolts 2.c from the inside,
  - thrust washers 2.b over the threads,
  - screw on knurled knobs 2.a.

6 The drip cup 1.b can be removed for cleaning purposes. Subsequently press the drip cup from above back into the holder.

### E. DISINFECTANT BOTTLE (not included in delivery)

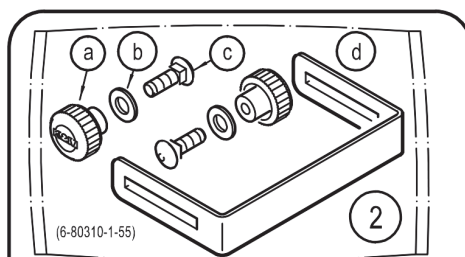
- 7 Place the disinfectant bottle in the bottle holder,
- 8 clamp the bottle by means of the bracket 2.d,
- 9 tighten both knurled knobs 2.a.

## INFORMATION

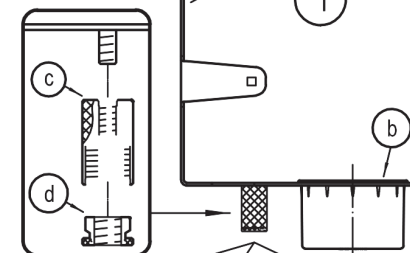
NOTE: The disinfectant holder is not a medically certified product.

- Negative effects of the disinfectant on the products (surfaces, material) are not known to us.
- Nevertheless, we recommend to always remove possible residues of the disinfectant in order to avoid possible damage and to enjoy the product as long as possible.
- For cleaning purposes use a slightly damp cloth and a non-abrasive cleaning agent.

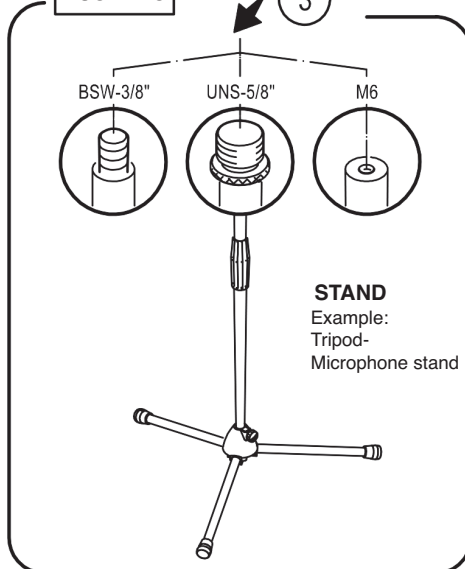
Disinfectant is not included in the scope of delivery.



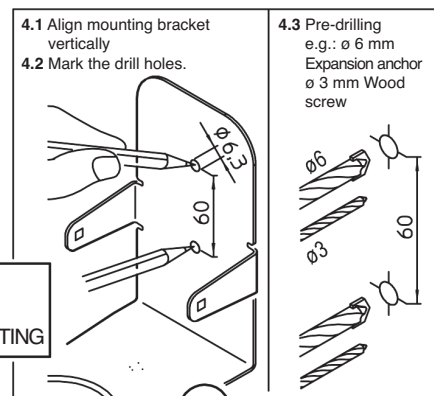
A. COMPONENTS



B. STAND MOUNTING



C. WALL MOUNTING



4.1 Align mounting bracket vertically

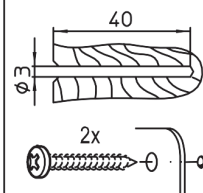
4.2 Mark the drill holes.

4.3 Pre-drilling  
e.g.:  $\varnothing$  6 mm  
Expansion anchor  
 $\varnothing$  3 mm Wood screw

### MOUNT 4

#### 4.4 WOODEN BEAM

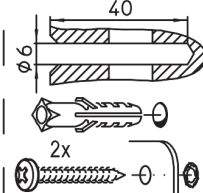
- Wood screw 4,5 x 35 mm  
drill, countersink, blow out, attach bracket, screw in wood screws



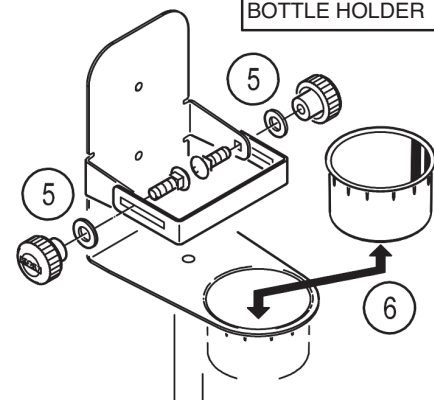
### EXAMPLES

#### 4.5 CONCRETE

- Plastic anchor 6 x 30 mm with wood screw 4,5 x 35 mm  
drill, countersink, blow out, set the anchor, attach bracket, screw in wood screws



D. PREPARING BOTTLE HOLDER



E. DISINFECTANT BOTTLE

