

DENON

PROFESSIONAL

DN-306XA

User Guide	English (2 – 5)
Guía del usuario	Español (6 – 9)
Guide d'utilisation	Français (10 – 13)
Guida per l'uso	Italiano (14 – 17)
Benutzerhandbuch	Deutsch (18 – 21)
Appendix	English (22 – 23)

User Guide (English)

Introduction

The DN-306XA is an ultra-slim 1U rack-mounted 6-channel mixer with 6 mic/line combination inputs. It has balanced XLR outputs. The DN-306XA provides individual volume control for all inputs and a master volume control. It has a 3-level equalizer and a controlled priority for Mic/Line 1. The DN-306XA output section offers detachable Euroblock 70V and 100V outputs with a 4 Ω transformer bypass output. It can be powered from a standard AC power source.

Please see this guide's **Setup** chapter to learn how to integrate DN-306XA with your audio system.

Box Contents

DN-306XA

Power Cable

Euroblock Connector

User Guide

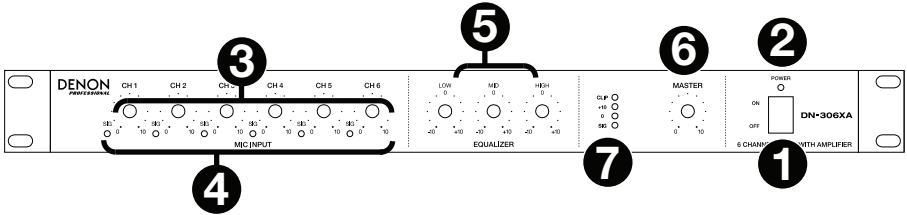
Safety & Warranty Manual

Support

For the latest information about this product (system requirements, compatibility information, etc.) and product registration, visit denonpro.com.

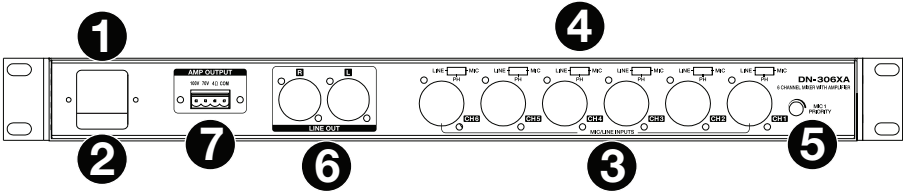
Features

Front Panel



1. **Power Switch:** Use this switch to power DN-306XA on or off.
2. **Power Light:** This light illuminates when DN-306XA is powered on.
3. **Mic In Level:** Turn these knobs to set the input level of the corresponding **mic/line inputs**.
4. **Signal (Sig) Lights:** Indicates that the channel's incoming audio signal is within an optimal range.
5. **EQ:** Turn these knobs to increase ("boost") or reduce ("cut") the amount of bass frequencies (**Low**), mid-range frequencies (**Mid**), and treble frequencies (**High**) of the main mix.
6. **Master Level:** Turn this knob to adjust the level of the Line Outs, Mono Out, and Rec Out.
7. **Level Meters:** These lights indicate the audio level of the Line Outs. The **Clip** light can light up occasionally, but if it happens too often, reduce the volume of the mix and/or individual channels.

Rear Panel



- AC Power Input:** Use the included power cable to connect this input to a power outlet.
- Fuse Cover:** If the fuse is broken, use a screwdriver or other tool to lift this tab, and replace the fuse with a fuse with the same rating. Using a fuse with an incorrect rating can damage the unit and/or fuse.
- Mic/Line Inputs:** Connect microphones or line-level devices to these inputs with XLR or 1/4" (6.35 mm) cables.
- Input Selector:** Use these switches to set what type of audio source is connected to each **mic/line input**: a microphone without phantom power (**Mic**), a microphone with +48V of phantom power (**Ph**), or a line-level device (**Line**).

Note: Most dynamic microphones do not require phantom power, while most condenser microphones do. Consult your microphone's documentation to find out whether it needs phantom power.

- Mic 1 Priority:** Turn this knob to set how loud the volume level of all other inputs will be when the Channel 1 **mic/line input** receives an incoming signal. When the knob is turned to the leftmost position, a signal received by the Channel 1 mic/line input will not affect the other input signals at all. Turning the knob from the leftmost position towards the right position will gradually have the Channel 1 mic/line input volume have priority over all other input signals. When the knob is turned to the rightmost position, a signal received by the Channel 1 mic/line input will mute all other input signals entirely.
- Line Out:** Use standard XLR cables to connect these outputs to your loudspeakers or amplifier system. Use the **Master Level** knob to control the level of these outputs.
- Amp Output:** These outputs send the main/master signal from DN-306XA to your external speakers. Connect these outputs to your speakers using a properly wired 4-pin Euroblock connector and speaker wire.

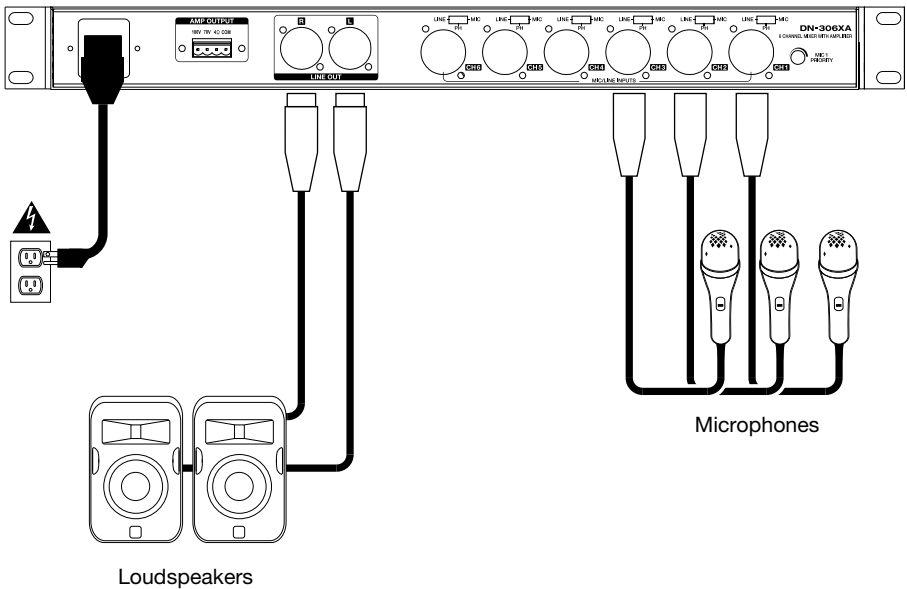
Setup

Items not listed under **Introduction** > **Box Contents** are sold separately.

To set up DN-306XA with your sound system:

1. If you are using microphones or other audio sources that send a line-level signal, connect them to the **mic/line inputs** on the rear panel.
2. Use standard XLR cables to connect the **line outputs** on the rear panel to your loudspeakers, remote mixer, etc.
3. Use the included power cable to connect DN-306XA to a power outlet.
4. Power on all of your audio sources (Blu-ray players, stereos, microphones, etc.).
5. Power on DN-306XA.

Example



Guía del usuario (Español)

Introducción

El DN-306XA es un mezclador de 6 canales ultra delgado de 1 U para montaje en rack con 6 entradas combinadas. Cuenta con salidas XLR balanceadas, El DN-306XA proporciona un control de volumen individual para todas las entradas y un control de volumen maestro. Cuenta con un ecualizador de tres niveles y un control de prioridad para el micrófono/línea 1. La sección de salida del DN-306XA ofrece salidas Euroblock de 70 y 100 V con una salida de derivación de transformador de 4 Ω . Se puede alimentar con una fuente de corriente de CA estándar.

Consulte el capítulo **Ajustes** de esta guía para aprender a integrar el DN-306XA con su sistema de audio.

Contenido de la caja

DN-306XA

Cable de corriente

Conector Euroblock

Guía del usuario

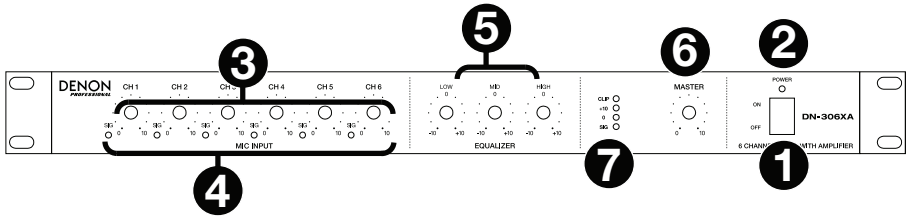
Manual sobre la seguridad y garantía

Soporte

Para obtener la información más completa acerca de este product (los requisitos del sistema, compatibilidad, etc) y registro del producto, visite **denonpro.com**.

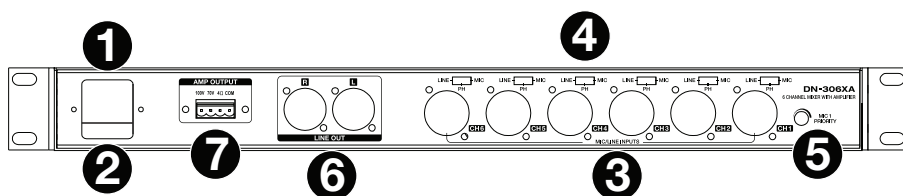
Características

Panel frontal



1. **Interruptor de encendido:** Utilice este interruptor para encender y apagar el DN-306XA.
2. **Luz de encendido:** Esta luz se ilumina cuando el DN-306XA está encendido.
3. **Nivel de entrada de micrófono:** Gire estas perillas para ajustar el nivel de entrada de las entradas de micrófono/línea **mic/line inputs** correspondientes.
4. **Luces de señal (Sig):** Indican que la señal de audio entrante del canal está dentro de un rango óptimo.
5. **Ecualizador:** Gire estas perillas para aumentar (“reforzar”) o reducir (“recortar”) la cantidad de frecuencias bajas (**Low**), frecuencias medias (**Mid**) y frecuencias agudas (**High**) de la mezcla principal.
6. **Nivel maestro:** Gire esta perilla para ajustar el nivel de las salidas Line Outs, Mono Out y Rec Out (salida de grabación).
7. **Medidores de nivel:** Estas luces indican el nivel de audio de las salidas Line Outs. Puede encenderse ocasionalmente la luz de **recorte**, pero si sucede con demasiada frecuencia, reduzca el volumen de la mezcla y/o los canales individuales.

Panel trasero



- Potencia de corriente alterna de entrada:** Utilice el cable de corriente incluido para conectar esta entrada a una toma de corriente.
- Tapa de fusibles:** Si se quemó el fusible, use un destornillador u otra herramienta para levantar esta lengüeta a fin de reemplazar el fusible con otro de la misma especificación. Si utiliza un fusible de especificación incorrecta, puede dañarse la unidad y/o el fusible.
- Entradas de micrófono/línea:** Conecte a estas entradas micrófonos o dispositivos de nivel de línea con cables XLR de 6,35 mm (1/4 pulg.).
- Selector de entrada:** Utilice estos interruptores para ajustar el tipo de fuente de audio conectada a cada entrada **mic/line input**: un micrófono sin potencia fantasma (**Mic**), un micrófono con potencia fantasma de +48V (**Ph**) o un dispositivo de nivel de línea (**Line**).
Nota: La mayoría de los micrófonos dinámicos no requieren alimentación fantasma, mientras que la mayoría de los micrófonos de condensador la requieren. Consulte la documentación de su micrófono para averiguar si necesita alimentación fantasma.
- Prioridad de micrófono 1:** Gire esta perilla para ajustar qué tan fuerte será el nivel de volumen de todas las demás entradas cuando la entrada **mic/line input** del canal 1 reciba una señal entrante. Cuando la perilla se gira hacia la posición de más a la izquierda, una señal recibida por la entrada de micrófono/línea del Canal 1 no afectará en lo absoluto las demás señales de entrada. Girar la perilla desde la posición más a la izquierda hacia la posición de la derecha hará que el volumen de la entrada de micrófono/línea del Canal 1 tenga gradualmente más prioridad que todas las otras señales de entrada. Cuando la perilla se gira hacia la posición de más a la derecha, una señal recibida por la entrada de micrófono/línea del Canal 1 silenciará las demás señales de entrada completamente.
- Salida de línea (Line Out):** Utilice cables RCA estándar para conectar estas salidas a sus altavoces o sistema de amplificación. Use la perilla **Master Level** (nivel maestro) para controlar el nivel de estas salidas.
- Salida del amplificador:** Conecte estas salidas a sus altavoces utilizando un cable para altavoces y un conector Euroblock de 4 patillas correctamente cableado.

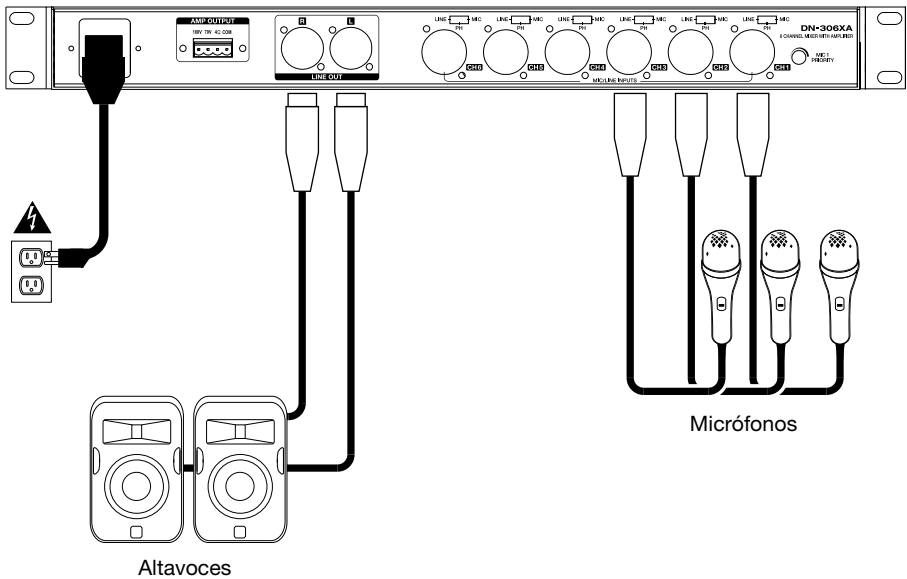
Ajustes

Los elementos que no se enumeran en **Introducción > Contenido de la caja** se venden por separado.

Cómo instalar el DN-306XA a su sistema de sonido:

1. Si está utilizando micrófonos u otras fuentes de audio que envían una señal de nivel de línea, conéctelos a las entradas **mic/line inputs** en el panel trasero.
2. Utilice cables XLR para conectar las salidas de línea **line outputs** en el panel trasero a sus altavoces, mezclador remoto, etc.
3. Utilice el cable de corriente incluido para conectar el DN-306XA a una toma de corriente.
4. Encienda todas sus fuentes de audio (reproductores de Blu-ray, estéreos, micrófonos, etc.).
5. Encienda el DN-306XA.

Ejemplo



Guide d'utilisation (Français)

Présentation

Le DN-306XA est un mixeur 6 canaux montés en rack 1U ultraplat avec 6 entrées combo micro/ligne. Il dispose de sorties XLR symétriques. Le DN-306XA dispose également de commandes de volume individuelles pour toutes les entrées, et une commande de volume général. Il est équipé d'un égaliseur 3 bandes et une fonction de gestion de priorité pour l'entrée microphone/ligne 1. La section des sorties du DN-306XA offre des sorties Euroblock de 70 V et de 100 V détachables avec transformateur de sortie de dérivation de 4Ω. Il peut être alimenté par une prise secteur CA standard.

Veuillez consulter la section **Installation** de ce guide pour apprendre comment intégrer le DN-306XA avec votre système audio.

Contenu de la boîte

DN-306XA

Câble d'alimentation

Connecteur Euroblock

Guide d'utilisation

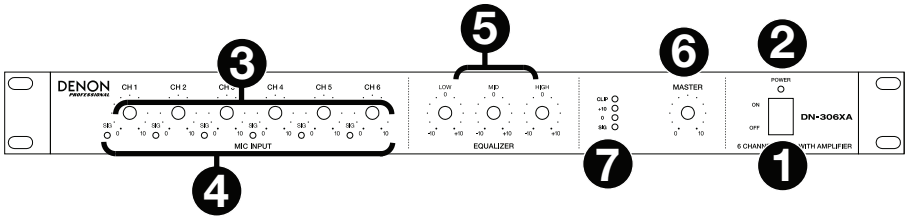
Consignes de sécurité et informations concernant la garantie

Assistance

Pour les dernières informations concernant ce produit (la configuration système minimale requise, la compatibilité, etc) et l'enregistrement du produit, veuillez visitez le site **denonpro.com**.

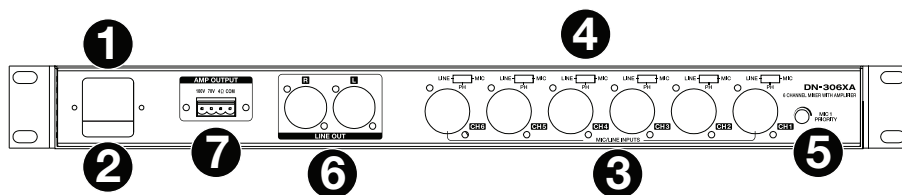
Caractéristiques

Panneau avant



1. **Interrupteur d'alimentation** : Cet interrupteur permet de mettre le DN-306XA sous et hors tension.
2. **Indicateur d'alimentation** : Ce voyant s'allume lorsque le DN-306XA est sous tension.
3. **Niveau des entrées microphone** : Ces boutons permettent d'ajuster le volume des entrées microphone/ligne correspondantes.
4. **Indicateurs de signal (SIG)** : Ces voyants DEL indiquent que le signal audio entrant est dans une plage optimale.
5. **Égalisation** : Ces boutons permettent d'augmenter ou de couper les basses (**LOW**), moyennes (**MID**) et hautes (**HIGH**) fréquences du mix général.
6. **Volume général** : Ce bouton permet d'ajuster le volume des sorties lignes, de la sortie mono et de la sortie d'enregistrement.
7. **Vumètres** : Ces voyants indiquent le niveau des sorties lignes. Le **voyant d'écrêtage (CLIP)** peut s'allumer occasionnellement, mais si cela arrive trop souvent, réduisez les niveaux du mix ou de chacun des canaux.

Panneau arrière



- Entrée d'alimentation CA :** Utilisez le câble d'alimentation fourni pour brancher cette entrée à une prise secteur.
- Compartiment du fusible :** Si le fusible de l'appareil est endommagé, utiliser un tournevis ou autre outil pour soulever le couvercle afin de remplacer le fusible par un nouveau de même calibre. L'utilisation d'un fusible de calibre inapproprié pourrait endommager l'appareil et/ou le fusible.
- Entrées microphone/ligne :** Ces entrées permettent de brancher des microphones ou des appareils à niveau ligne en utilisant des câbles XLR ou 6,35 mm.
- Sélecteurs d'entrée :** Ces sélecteurs permettent de choisir quel type de source audio est relié à chaque **entrée microphone/ligne** : un microphone sans alimentation fantôme (**MIC**), un microphone avec alimentation fantôme de +48 V (**PH**) ou un appareil à niveau ligne (**LINE**).
Remarque : La plupart des microphones électrodynamiques ne nécessitent pas d'alimentation fantôme, alors que les microphones à condensateur en ont besoin. Veuillez consulter la documentation fournie avec votre microphone pour savoir si vous devez utiliser l'alimentation fantôme.
- Mic 1 Priority :** Ce bouton permet d'ajuster le volume d'entrée de tous les canaux lorsque l'**entrée microphone/ligne** du canal 1 reçoit un signal. Lorsque le bouton est tourné vers la position la plus à gauche, un signal reçu par l'entrée micro/ligne du canal 1 n'affectera pas les autres signaux d'entrée. Lorsque le bouton est tourné de la position la plus à gauche vers la position droite, le volume d'entrée micro/ligne du canal 1 aura progressivement la priorité sur tous les autres signaux d'entrée. Lorsque le bouton est tourné vers la position la plus à droite, un signal reçu par l'entrée micro/ligne du canal 1 mettra en sourdine tous les autres signaux d'entrée.
- Sortie ligne :** Ces sorties permettent de brancher des enceintes ou un système d'amplification en utilisant des câbles XLR standard. Utilisez le bouton de **volume général** pour contrôler le niveau de ces sorties.
- Sortie ampli :** Ces sorties transmettent le signal général du DN-306XA vers des enceintes externes. Utilisez des connecteurs Euroblock à 4 broches correctement câblés et du câble pour enceinte pour raccorder ces sorties à vos enceintes.

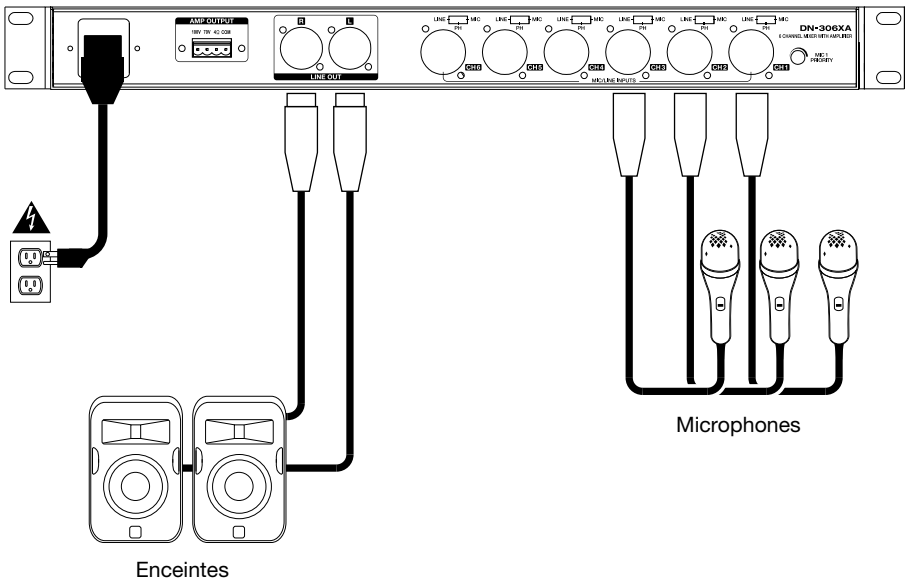
Installation

Les éléments qui ne figurent pas dans *Présentation* > *Contenu de la boîte* sont vendus séparément.

Configuration du DN-306XA pour votre système audio :

1. Si vous utilisez des microphones ou une autre source audio qui transmettent un signal à niveau ligne, branchez-les aux **entrées microphone/ligne** du panneau arrière.
2. Utilisez des câbles XLR ou TRS de 6,35 mm standard pour raccorder les **sorties ligne** du panneau arrière à des enceintes, une console de mixage à distance, etc.
3. Utilisez le câble d'alimentation fourni pour brancher le DN-306XA à une prise secteur.
4. Mettez toutes vos sources audio (lecteurs Blu-ray, systèmes audio, microphones, etc.) sous tension.
5. Mettez le DN-306XA sous tension.

Exemple



Guida per l'uso (Italiano)

Introduzione

Il DN-306XA è un mixer 1U ultra sottile montato su rack a 6 canali con 6 ingressi combinati mic/linea. È dotato di uscite XLR bilanciate. Il DN-306XA fornisce il controllo individuale del volume per tutti gli ingressi, e un controllo di volume master. È dotato di un equalizzatore a 3 livelli e una priorità controllata per Mic/Linea 1. La sezione uscite del DN-306XA offre uscite Euroblock da 70V e 100V staccabili con un'uscita di bypass trasformatore da 4Ω. Può essere alimentato da fonti di alimentazione CA standard.

Si veda il capitolo **Configurazione** della presente guida per sapere come integrare il DN-306XA al proprio impianto audio.

Contenuti della confezione

DN-306XA

Cavo di alimentazione

Connettore Euroblock

Guida per l'uso

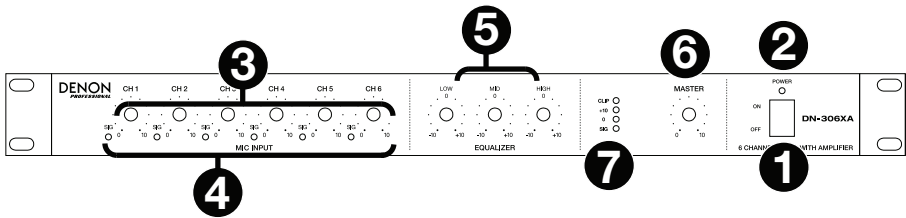
Istruzioni di sicurezza e garanzia

Assistenza

Per conoscere le ultime informazioni in merito a questo prodotto (i requisiti di sistema complete, compatibilità, ecc) e per la registrazione del prodotto, recarsi alla pagina **denonpro.com**.

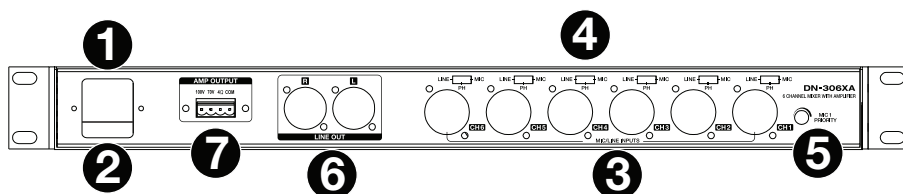
Caratteristiche

Pannello anteriore



- 1. Interruttore di alimentazione:** servirsi di questo interruttore per accendere e spegnere il DN-306XA.
- 2. Spia di alimentazione:** si illumina quando il DN-306XA viene acceso.
- 3. Mic In Level:** girare queste manopole per impostare il livello di ingresso degli **ingressi mic/linea** corrispondenti.
- 4. Spia di segnale (Sig):** indica che il segnale audio in ingresso del canale è compreso in una gamma ottimale.
- 5. EQ:** girare queste manopole per aumentare (“boost”) o ridurre (“cut”) la quantità di frequenze basse (**Low**), medie (**Mid**) e alte (**High**) del mix principale.
- 6. Livello Master:** girare questa manopola per regolare il livello delle **uscite di linea (Line), Mono e Rec.**
- 7. Misuratori di livello:** queste spie indicano il livello audio delle uscite di linea (Line). La spia **Clip** si può accendere di tanto in tanto, ma se ciò avviene troppo spesso, ridurre il volume del mix e/o di singoli canali.

Pannello posteriore



1. **Ingresso di alimentazione CA:** servirsi del cavo di alimentazione in dotazione per collegare questo ingresso ad una presa di alimentazione.
2. **Coperchio dei fusibili:** se il fusibile è rotto, servirsi di un cacciavite o di un altro attrezzo per sollevare questa linguetta e sostituire il fusibile con un fusibile dallo stesso valore di tensione nominale. L'utilizzo di un fusibile dalla tensione nominale errata può danneggiare l'apparecchio e/o il fusibile.
3. **Ingressi Mic/Line:** collegare microfoni o dispositivi a livello di linea a questi ingressi servendosi di cavi XLR o da 6,35 mm (1/4").
4. **Selettore di ingressi:** servirsi di questi interruttori per impostare quale tipo di fonte audio collegare a ciascun **ingresso mic/line**: un microfono senza alimentazione phantom (**Mic**), un microfono con +48 di alimentazione phantom (**Ph**) o un dispositivo a livello di linea (**Line**).

Nota bene: la maggior parte dei microfoni dinamici non richiede alimentazione phantom, mentre la maggior parte dei microfoni a condensatore sì. Consultare la documentazione del microfono per scoprire se necessita di alimentazione phantom.

5. **Priorità Mic 1:** girare questa manopola per impostare l'altezza del volume di tutti gli altri ingressi quando l'**ingresso mic/line** del Canale 1 riceve un segnale in ingresso. Quando la manopola è girata all'estrema sinistra, un segnale ricevuto dall'ingresso mic/linea del Canale 1 non influirà affatto sugli altri segnali di ingresso. Girando la manopola dall'estrema sinistra verso destra, il volume dell'ingresso mic/linea del Canale 1 gradualmente avrà la priorità su tutti gli altri segnali di ingresso. Quando la manopola è girata all'estrema destra, un segnale ricevuto dall'ingresso mic/linea del Canale 1 silenzierà tutti gli altri segnali di ingresso.
6. **Uscita di linea:** servirsi di cavi XLR standard per collegare queste uscite agli altoparlanti o a un amplificatore. Servirsi della manopola **Master Level** per controllare il livello di queste uscite.
7. **Uscita amplificatore:** Collegare queste uscite agli altoparlanti servendosi di un connettore Euroblock a 4 poli debitamente cablato e un cavo per altoparlanti.

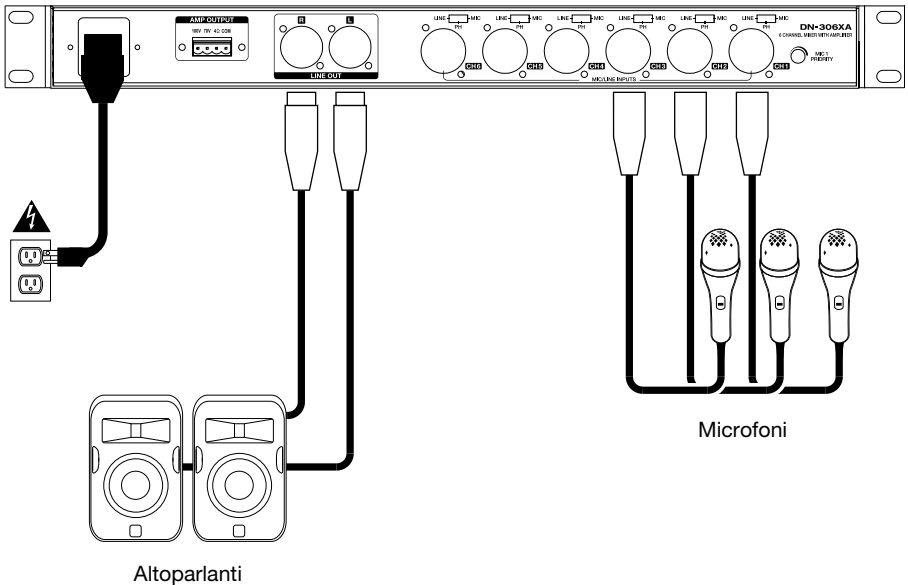
Configurazione

Elementi non elencati sotto **Introduzione** > **Contenuti della confezione** sono venduti separatamente.

Per configurare il DN-306XA con il proprio impianto audio:

1. Se si utilizzano microfoni o altre fonti audio che inviano un segnale a livello di linea, collegarle agli **ingressi mic/line** presenti sul pannello posteriore.
2. Servirsi di cavi standard XLR per collegare le **uscite di linea** presenti sul pannello posteriore ad altoparlanti, mixer remoto, ecc.
3. Servirsi del cavo di alimentazione in dotazione per collegare il DN-306XA ad una presa di alimentazione.
4. Accendere tutte le fonti audio (lettori Blu-ray, stereo, microfoni, ecc.)
5. Accendere il DN-306XA.

Esempio



Benutzerhandbuch (Deutsch)

Einführung

Das DN-306XA ist ein ultra-dünner 1U rack-montierbarer 6-Kanalmixer mit 6 Mic/Line-Kombi-Eingängen. Er verfügt über symmetrische XLR-Ausgänge. Das DN-306XA bietet einzelne Lautstärkeregler für alle Eingänge, und einen Gesamtlautstärkeregler. Das Gerät verfügt über einen Equalizer mit 3 Pegeln und Priorität für Mic/Line 1. Der Ausgangsbereich des DN-306XA bietet abnehmbare Euroblock 70V- und 100V-Ausgänge mit einem 4Ω Transformator-Bypass-Ausgang. Es kann über eine standardmäßige AC Stromquelle betrieben werden.

Bitte lesen Sie das **Setup**-Kapitel in dieser Anleitung, um zu erfahren, wie Sie das DN-306XA in Ihr Audiosystem integrieren können.

Lieferumfang

DN-306XA

Netzkabel

Euroblock-Anschlüsse

Benutzerhandbuch

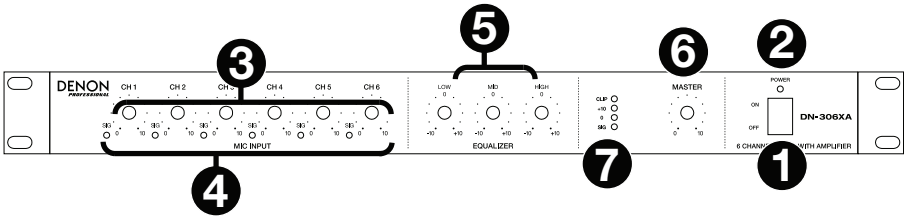
Sicherheitshinweise und Garantieinformationen

Kundendienst

Für aktuelledie neuesten Informationen zu diesem Produkt (Systemanforderungen, Informationen zur Kompatibilität etc.) und zur Produktregistrierung besuchen Sie **denonpro.com**.

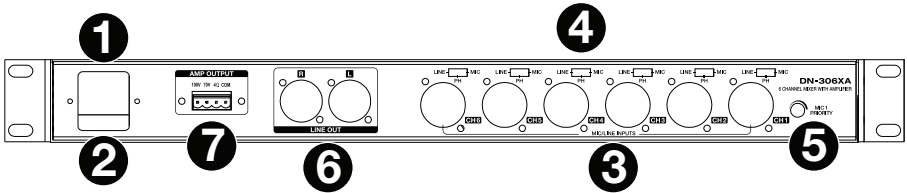
Funktionen

Vorderseite



1. **Netzschalter:** Mit diesem Schalter schalten Sie das DN-306XA ein oder aus.
2. **Power-LED:** Die LED leuchtet auf, wenn das DN-306XA eingeschaltet ist.
3. **Mic-Eingangspiegel:** Drehen Sie diese Regler, um den Eingangspegel der entsprechenden **Mic/Line-Eingänge** einzustellen.
4. **Signal (Sig) LEDs:** Zeigen an, dass das eingehende Audiosignal dieses Kanals im optimalen Bereich liegt.
5. **EQ:** Drehen Sie diese Regler, um den Anteil der Bass-Frequenzen (**Low**), der mittlere Frequenzen (**Mid**) und der hohen Frequenzen (**High**) im Hauptmix zu erhöhen („boost“) oder zu verringern („cut“).
6. **Gesamtlautstärke:** Drehen Sie diesen Regler, um den Pegel der Line-Ausgänge, des Mono-Ausgangs und des Rec-Ausgangs anzupassen.
7. **Pegelanzeige:** Diese Anzeige zeigt den Audiopegel der Line-Ausgänge. Die **Clip-LED** kann gelegentlich aufleuchten - wenn dies jedoch zu oft geschieht, sollten Sie das Volumen des Mixes und/oder der einzelnen Kanäle reduzieren.

Rückseite



- AC-Eingang:** Verwenden Sie das mitgelieferte Netzkabel, um diesen Eingang mit einer Steckdose zu verbinden.
- Sicherungsabdeckung:** Wenn die Sicherung defekt ist, heben Sie diese Platte mit einem Schraubendreher oder einem anderen Werkzeug an, um die Sicherung mit einer neuen Sicherung mit demselben Sicherungswert zu ersetzen. Die Verwendung einer Sicherung mit falschem Sicherungswert kann das Gerät und/oder Sicherung beschädigen.
- Mic/Line-Eingänge:** Schließen Sie Mikrofone oder Line-Geräte mit XLR- oder 6,35 mm (1/4") Kabeln an diese Eingänge an.
- Eingangswahlschalter:** Benutzen Sie diese Schalter, um einzustellen, welche Audioquellenart an den jeweiligen **Mic/Line-Eingang** angeschlossen wird: ein Mikrofon ohne Phantomspeisung (**Mic**), ein Mikrofon mit +48V Phantomspeisung (**Ph**) oder eine Line-Gerät (**Line**).
Hinweis: Bitte beachten Sie, dass die meisten dynamischen Mikrofone keine Phantomspeisung benötigen. Die meisten Kondensatormikrofone tun dies jedoch. Schlagen Sie im Handbuch Ihres Mikrofons nach, um herauszufinden, ob es eine Phantomspeisung benötigt.
- Mic 1 Priorität:** Drehen Sie diesen Regler, um einzustellen, wie hoch der Pegel aller anderen Eingänge ist, wenn Kanal 1 **Mic/Line-Eingang** ein eingehendes Signal erhält. Wenn der Regler ganz nach links gedreht wird, beeinflusst ein Signal, das vom Kanal 1 Mic/Line-Eingang empfangen wird, die anderen Eingangssignale auf keine Weise. Drehen Sie den Regler von der Position ganz links in die richtige Position ganz rechts, damit die Kanal 1 Mic/Line-Eingangslautstärke graduell Priorität vor allen anderen Eingangssignalen gewinnt. Wenn der Regler ganz nach rechts gedreht wird, schaltet ein Signal, das vom Kanal 1 Mic/Line-Eingang empfangen wird, die anderen Eingangssignale komplett stumm.
- Line-Ausgang:** Verwenden Sie ein handelsübliches XLR-Kabel, um diese Ausgänge mit Ihren Lautsprechern oder einem Verstärkersystem zu verbinden. Benutzen Sie den **Gesamtlautstärkeregl**er, um den Pegel dieser Ausgänge zu steuern.
- Verstärkerausgang:** Verbinden Sie diese Ausgänge über einen ordnungsgemäß angeschlossenen, 4-poligen Euroblock-Anschluss und einem Lautsprecherkabel mit Ihren Lautsprechern.

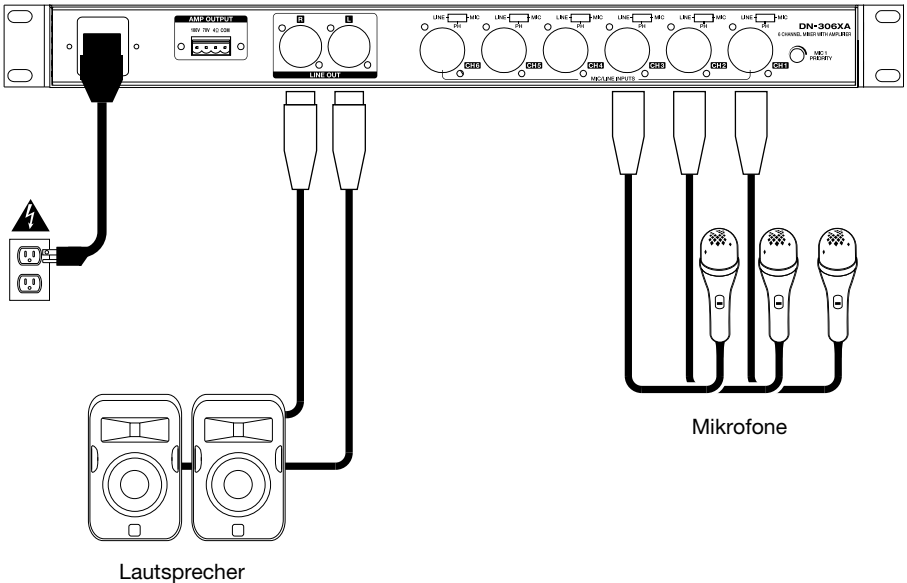
Setup

Teile, die nicht unter **Einführung** > **Lieferumfang** angegeben sind, sind separat erhältlich.

So richten Sie das DN-306XA mit Ihrem Sound-System ein:

1. Wenn Sie Mikrophone oder andere Audioquellen verwenden, die ein Line-Signal senden, schließen sie sie an die rückseitigen **Mic/Line-Eingänge** an.
2. Verwenden Sie standardmäßige XLR, um die rückseitigen **Line-Ausgänge** an Ihre Lautsprecher, Remotemixer etc. anzuschließen.
3. Verwenden Sie das mitgelieferte Netzkabel, um das DN-306XA mit einer Steckdose zu verbinden.
4. Schalten Sie all Ihre Audioquellen (Blu-ray Players, Stereoanlagen, Mikrofone etc.) ein.
5. Schalten Sie das DN-306XA ein.

Beispiel



Appendix (English)

Technical Specifications

Power Requirement	Universal AC (100 – 240V, 50/60 Hz)
Power Consumption	<5W
Operating Temperature	5 C – 60 C
Operating Humidity	25 – 85% non-condensing
Frequency Response	20 Hz – 20 kHz, +/-1.0 dB
Signal to Noise	Over 94 dB
Number of Inputs	6 Combo XLR/TRS
Max Mic Input Level	-20 dBu
Mic Input Sensitivity	-40 dBu
Max Line Input Level	+24 dB
Max Output Level	+24 dB
Phantom Power	48V
Mic Input Impedance	1.4K Ω
Line Input Impedance	10K Ω
Maximum Voltage Gain	60 dB
Equalizer	High ± 15 dB @ 12 kHz Mid ± 12 dB @ 2.5 kHz Low ± 15 dB @ 80 kHz
Dimensions (with rack ears) (length x width x height)	17" x 11" x 1.75" 431.8 x 279.4 x 44.45 mm
Weight	11 lbs. 5 kg

Specifications are subject to change without notice.

Trademarks & Licenses

Denon is a trademark of D&M Holdings Inc., registered in the U.S. and other countries.

Blu-ray™ and the logo are trademarks of the Blu-ray Disc Association.

All other product or company names are trademarks or registered trademarks of their respective owners.

denonpro.com